

Návod k použití Stůl svařovací Položka č.: 23652



Před použitím si pečlivě přečtěte tento manuál.

Popis

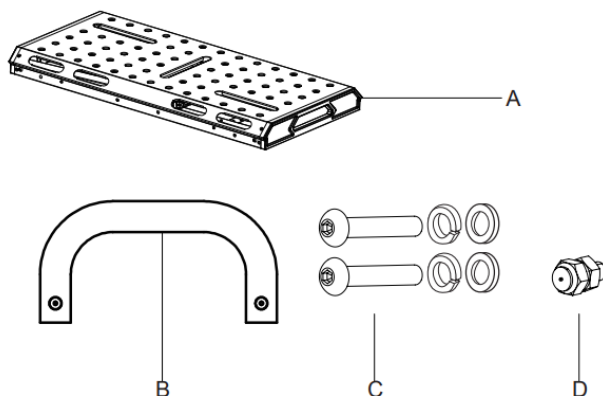
- flexibilní řešení pro vaše pracovní místo, dílnu nebo stavbu
- rozložíte a složíte ji během několika vteřin, jednoduchá montáž
- velikost v rozloženém stavu: 530 x 1060 x 700-930 mm
- nosnost: 450 kg

Bezpečnostní pokyny

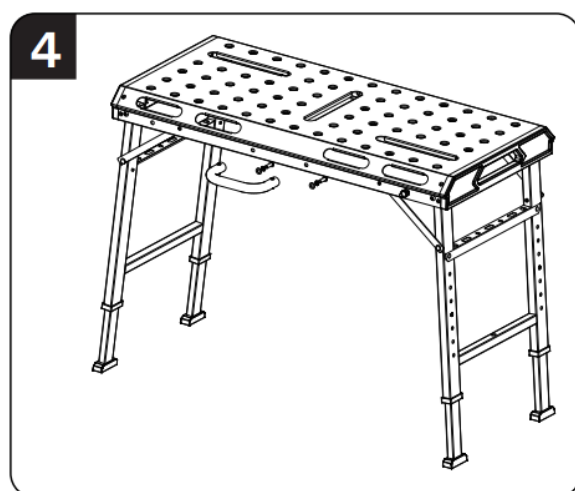
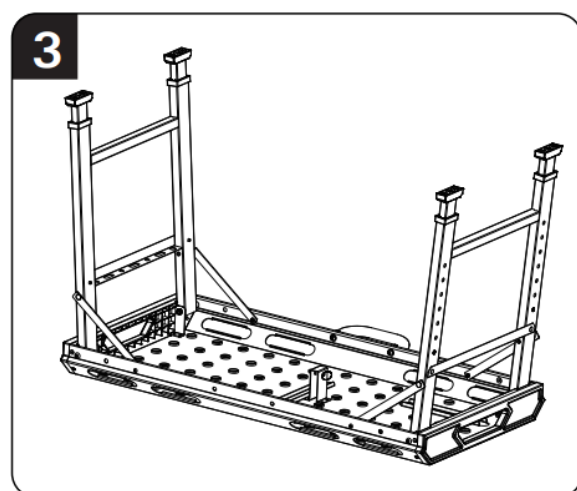
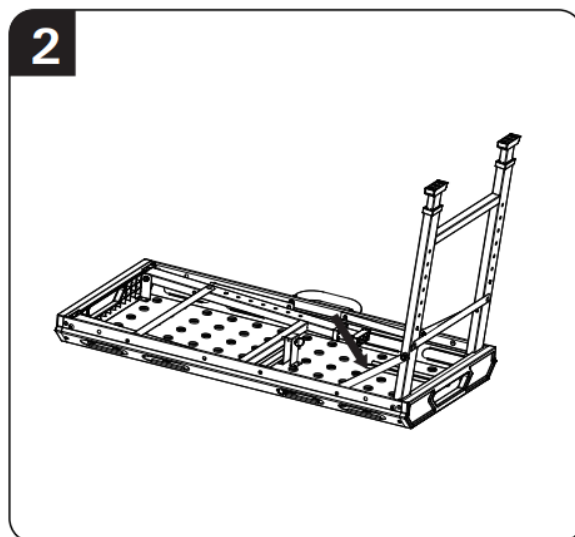
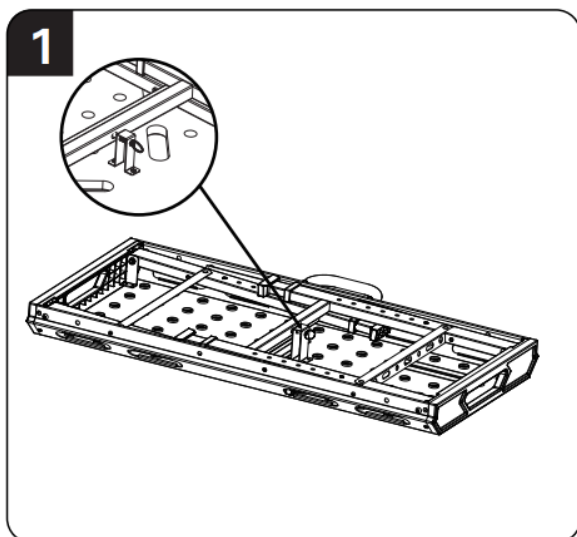
- přečtěte si tento manuál před prvním použitím a uschovejte ho pro další použití
- používejte pracovní stůl k určenému účelu
- před použitím vždy stůl zkontrolujte a nepoužívejte jej, pokud jsou některé části poškozené či ohnuté

Seznam dílů

- A. svařovací stůl (1 ks)
- B. rukojeť (1 ks)
- C. šroub M8x25mm, podložka (2 sety)
- D. zemnicí šroub (1 ks)



Návod na sestavení



1. Před použitím zkontrolujte, že je stůl ve vodorovné poloze. Vytáhněte pojistný kolík a odklopte nohu.
2. Zajistěte nohu upevňovacími tyčemi.
3. Odklopte druhou nohu a také ji zajistěte upevňovacími tyčemi.
4. Připevněte rukojeť pomocí šroubů a podložek.

Dovozce: Levior s. r. o., Tovačovská 3488/28, Přerov 75002, www.levior.cz

Instructions for use

Welding table

Item No.: 23652



Read manual carefully before use.

Description

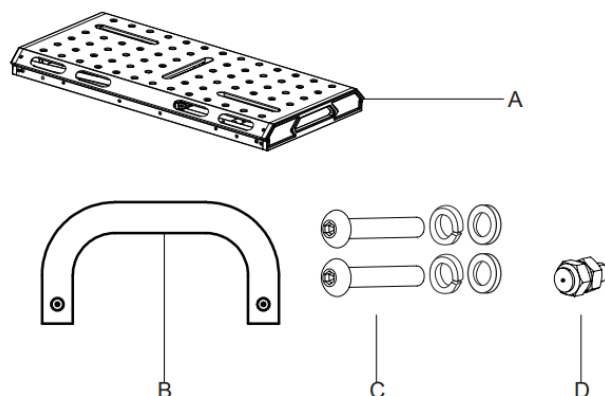
- flexible solution for your workplace, workshop or construction site
- unfold and fold it in a few seconds, simple assembly
- unfolded size: 530 x 1060 x 700-930 mm
- max. load capacity: 450 kg

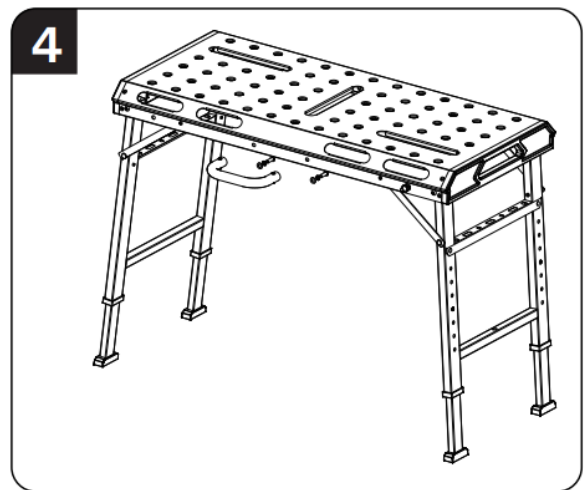
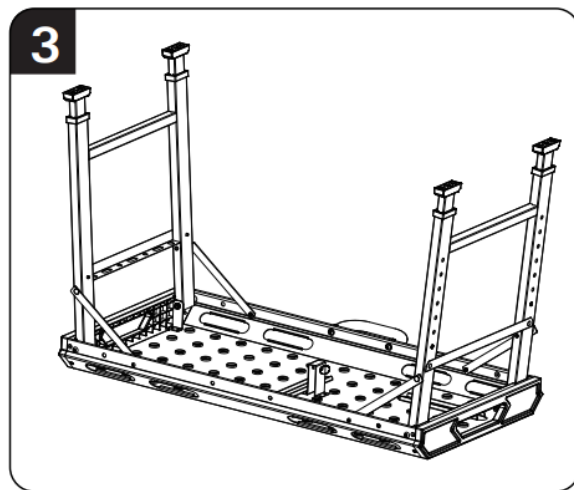
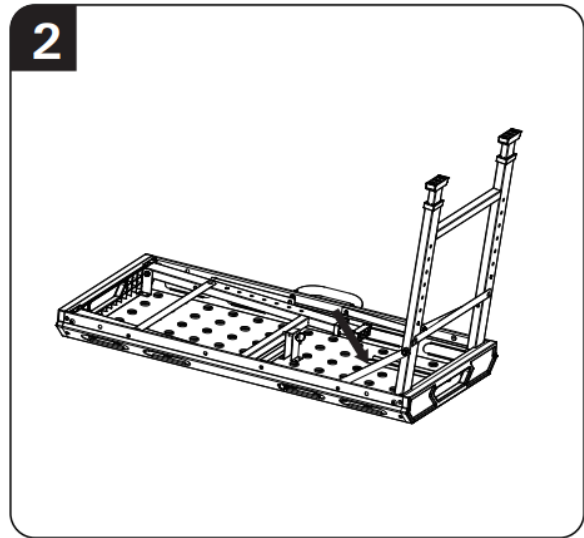
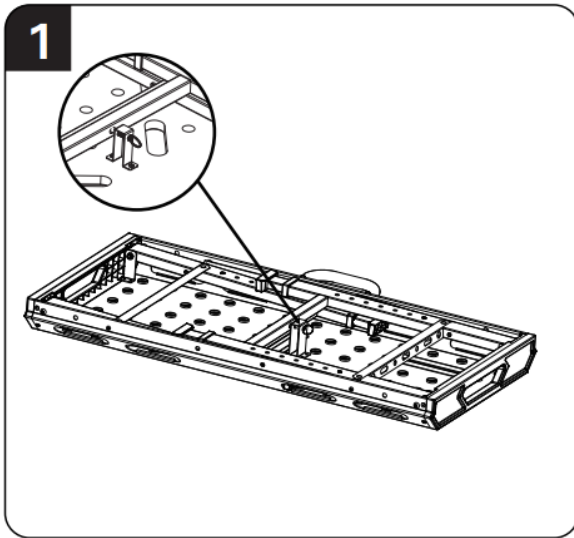
Safety instructions

- read this manual before first use and keep it for future use
- use the welding table for its intended purpose
- always check the welding table before use and do not use it if some parts are damaged or bent

Component list

- A. welding table (1 pc)
- B. handle (1 pc)
- C. M8x25 mm bolt set (2 sets)
- D. ground stud (1 pc)





5. Before using check that the table is horizontal to use as a workbench. Pull out the lock pin to open the leg.
6. Hold the two connect bars in place for the first leg.
7. Hold the another two connect bars in place for second bars.
8. Assemble the handle using the bolts C.

Importer: Levior s. r. o., Tovačovská 3488/28, Přerov 75002, www.levior.cz