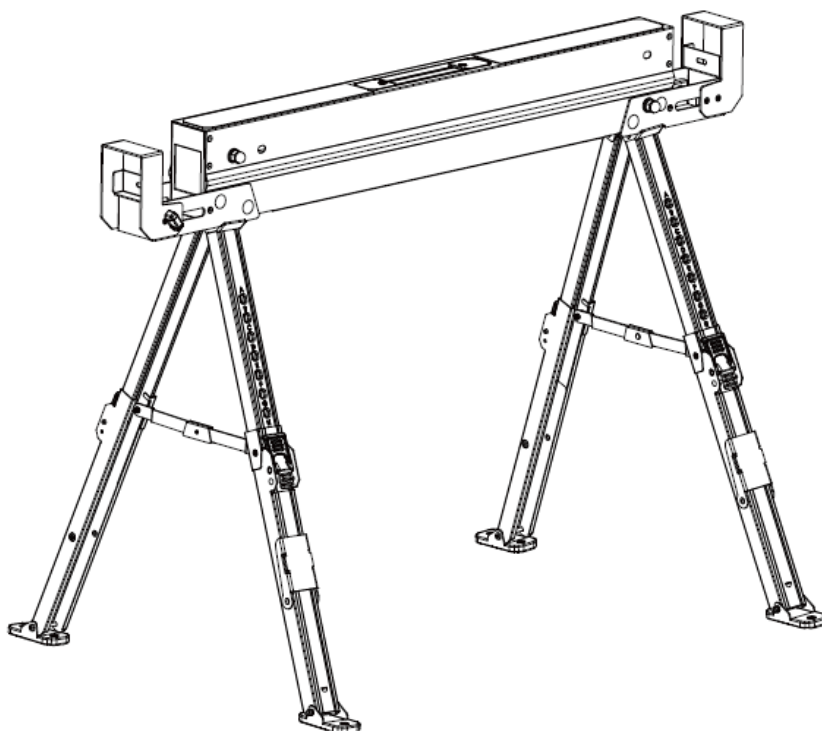


NÁVOD NA POUŽITÍ

Koza stavební 23657, 23657.02



PRO VAŠI BEZPEČNOST SI PROSÍM PŘEČTĚTE TYTO POKYNY PŘED POUŽITÍM VÝROBKU. TYTO POKYNY USCHOVEJTE I PRO DALŠÍ POUŽITÍ VÝROBKU.

BEZPEČNÝ PROVOZ A POUŽÍVÁNÍ TOHOTO VÝROBKU

1. Při zvedání výrobku používejte správné techniky zvedání, aby nedošlo ke zranění osob.
2. Zajistěte, aby byl pracovní prostor dobře osvětlen.
3. Ujistěte se, že výrobek stojí na rovném a pevném povrchu, který je čistý a suchý.
4. Ujistěte se, že všechny 4 nohy stojí pevně na podlaze. Pokud není výrobek umístěn na rovném povrchu, tak by umístěná břemena mohla spadnout a způsobit poškození břemen i zranění osob nebo smrt.
5. Zajistěte, aby zátěž byla umístěna na výrobku rovnoměrně a nepřekračovala maximální možné zatížení. Přetížení může vést k poruše břemen, k vážnému zranění osob nebo k smrti.
6. Nikdy neskládejte výrobky na sebe, abyste získali větší výšku.

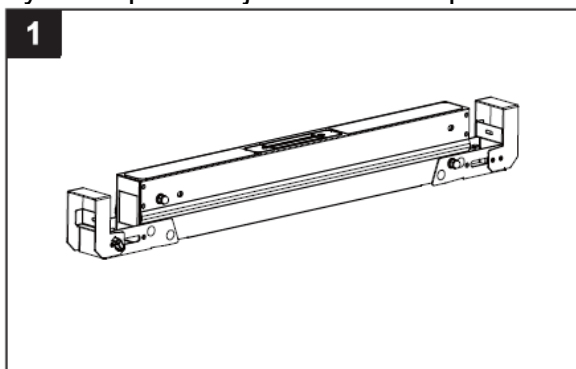
POZOR:

Nepoužívejte stavební kozu pro větší zatížení než 1 300 lb (590 kg), nutné je rovnoměrné rozložení zatížení. Nepoužívejte jako žebřík nebo plošinu ke stání. "Rovnoměrně rozložené zatížení" znamená, že veškerá hmotnost je rozložena rovnoměrně na horní kolejnici. Hmotnost, kterou lze použít pro 2 stejné stavební kozy je dvojnásobkem této hodnoty. Například paleta může při použití 2ks tohoto výrobku vážit maximálně 2x 590kg, tedy 1180kg pro bezpečnou práci.

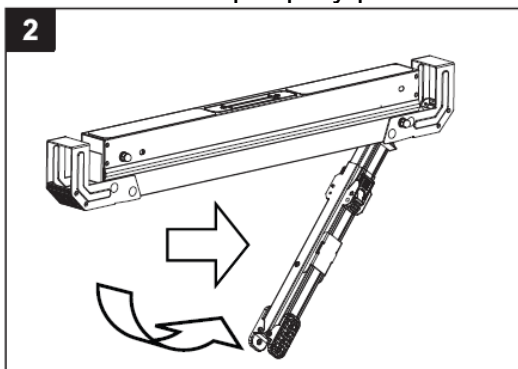
VAROVÁNÍ! PRO SNÍŽENÍ RIZIKA OSOBNÍHO ZRANĚNÍ SI UŽIVATEL MUSÍ PŘEČÍST A POROZUMĚT NÁVODU K POUŽITÍ. NOHY MUSÍ BÝT OTEVŘENÉ A ZAMČENÉ. NESTOUEPEJTE NA VÝROBEK. VÝROBEK NEPŘETĚŽUJTE. MAXIMÁLNÍ KAPACITA JE 590KG. POUŽÍVEJTE POUZE NA ROVNÉM, SUCHÉM A PEVNÉM POVRCHU.

NÁVOD K MONTÁŽ VÝROBKU

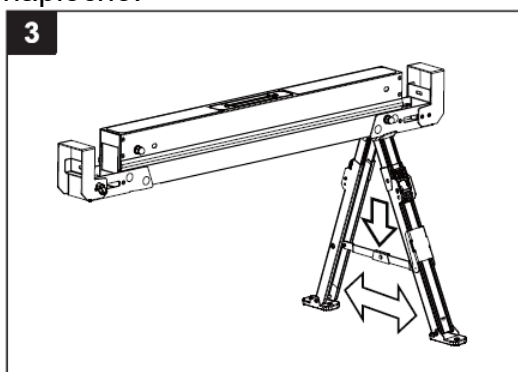
1. Výrobek přenášejte ve složené poloze.



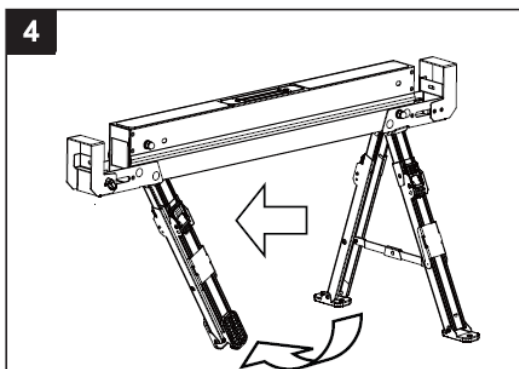
2. Nad místem označeným „Pull 1“ stiskněte uvolňovací tlačítko a stáhněte nohy dolů, dokud nebudou podpěry plně rozvinuty.



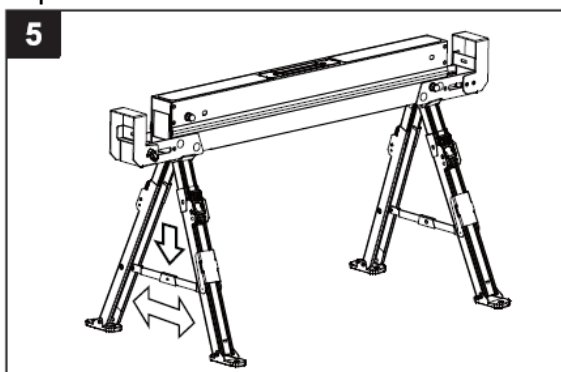
3. Oddělte nohy a zatlačte křížovou výztuhu naplocho.



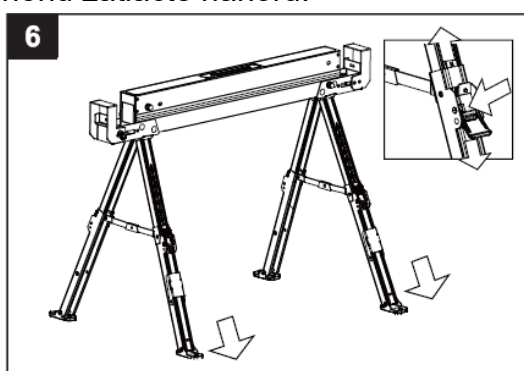
4. Nad místem označeným „Pull 2“, stiskněte uvolňovací tlačítko a sklopte nohy, dokud se podpěry zcela nerozvinou.



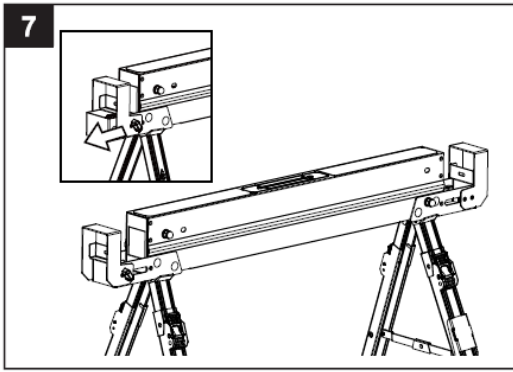
5. Oddělte nohy a zatlačte křížovou výztuhu naplocho.



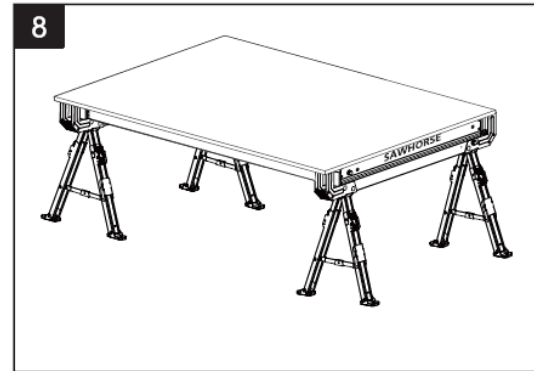
6. Nohy se nastavují po 1 palci (2,54 cm). Pro vysunutí zatáhněte za nohy dolů, dokud se západka nezajistí v požadované poloze. Chcete-li zatáhnout, stiskněte tlačítko zámku, mírně stáhněte nohy dolů a poté nohu zatlačte nahoru.



7. Prosím povolte dva knoflíky, nastavte držák na požadovanou šířku a utáhněte knoflíky. Rozsah je od 37 mm do 90 mm pro různé velikosti prken.



ramenech může pracovní stůl unést až 2 600 liber (1180kg).



8. Po spárování s druhým stejným výrobkem a správném spojení v podpěrných

NÁVOD NA DEMONTÁŽ VÝROBKU

1. Chcete-li výrobek rozložit, otočte kroky 5 až 2, začněte nohou 2.
2. Ujistěte se, že pojistný kolík zapadá do hlavního krytu, aby byly nohy ve složené poloze v bezpečí.