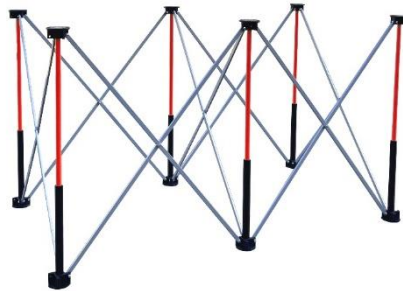


Návod k použití
Pracovní přenosná stonožka
Položka č.: 23661



Před použitím si pečlivě přečtěte tento manuál.

Popis

- flexibilní řešení pro vaše pracovní místo, dílnu nebo stavbu
- rozložíte a složíte ji během několika vteřin bez nutnosti cokoli montovat
- kompatibilní s pracovní deskou pol. č. 23664
- k pracovní stonožce lze připevnit i jinou desku o dané velikosti pomocí dodaných svěrek

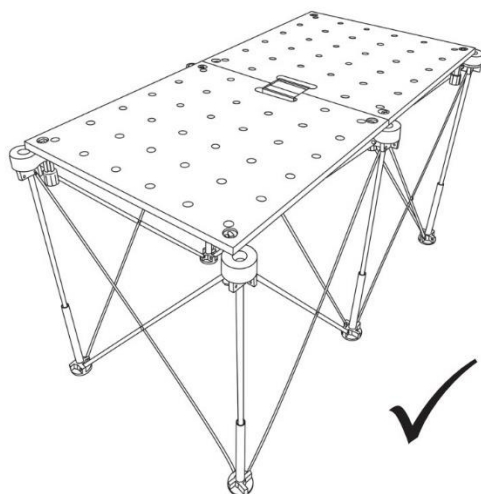
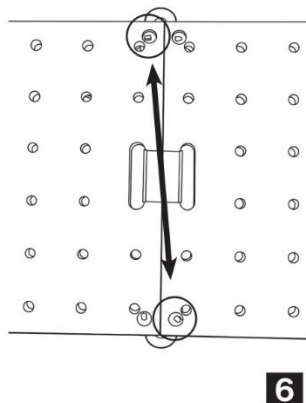
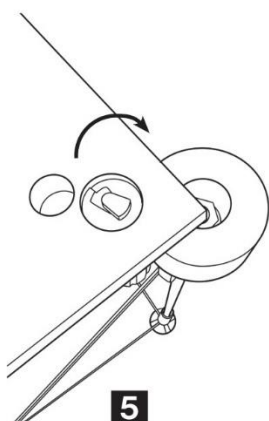
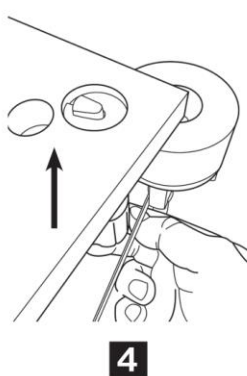
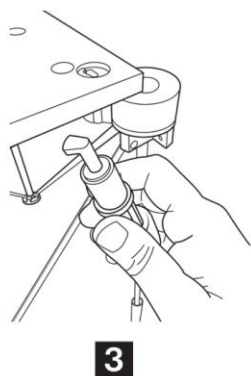
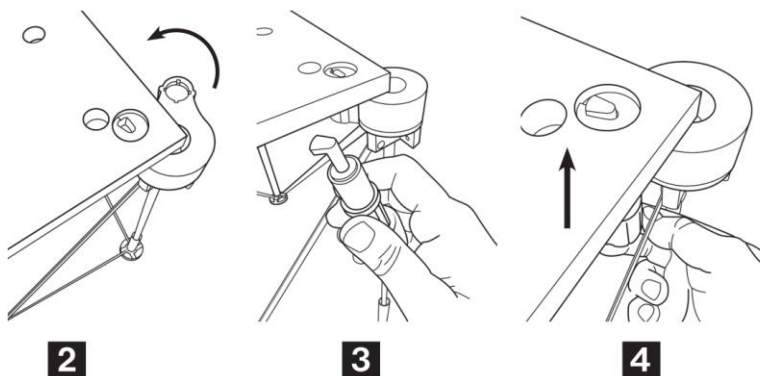
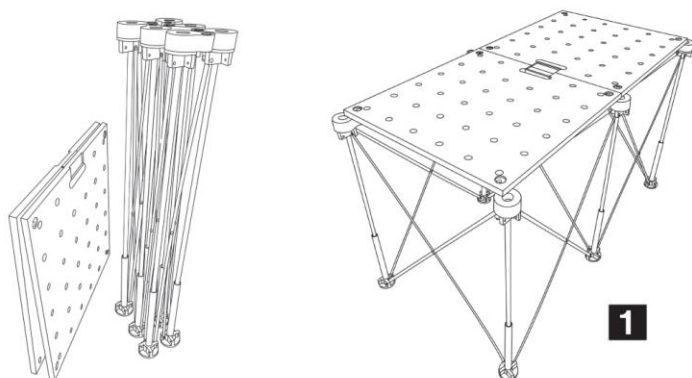
Technická data

Velikost v rozloženém stavu: 1275 x 670 mm
Pracovní výška: 900 mm
Pro pracovní desku velikosti: 1200 x 600 x 18 mm
Max. nosnost: 1100 kg

Bezpečnostní pokyny

- přečtěte si tento manuál před prvním použitím a uschovejte ho pro další použití
- používejte stonožku k určenému účelu, nikdy ji nepoužívejte jako štafle či žebřík
- používejte stonožku na pevné zemi, ujistěte se, že podklad unese váhu stonožky, pracovní desky i váhu materiálu
- nepřekračujte maximální nosnost uvedenou v tomto návodu
- před použitím vždy stonožku zkontrolujte a nepoužívejte ji, pokud jsou některé části poškozené či ohnuté

Návod na sestavení



Instructions for use
Centipede portable workstand
Item No.: 23661



Read manual carefully before use.

Description

- flexible solution for your workplace, workshop or construction site
- unfold and fold it in a few seconds without having to assemble anything
- compatible with worktop for centipede item No. 23664
- another worktop of the given size can be attached to the centipede portable workstand using the supplied clamps

Technical data

Unfolded size:	1275 x 670 mm
Working height:	900 mm
For worktop size:	1200 x 600 x 18 mm
Max. load capacity:	1100 kg

Safety instructions

- read this manual before first use and keep it for future use
- use the centipede for its intended purpose, never use it as a step or ladder
- use the centipede on solid ground, make sure that the base can support the weight of the centipede, the worktop and the weight of the material
- do not exceed the maximum load capacity specified in this manual
- always check the centipede before use and do not use it if some parts are damaged or bent

Assembly

