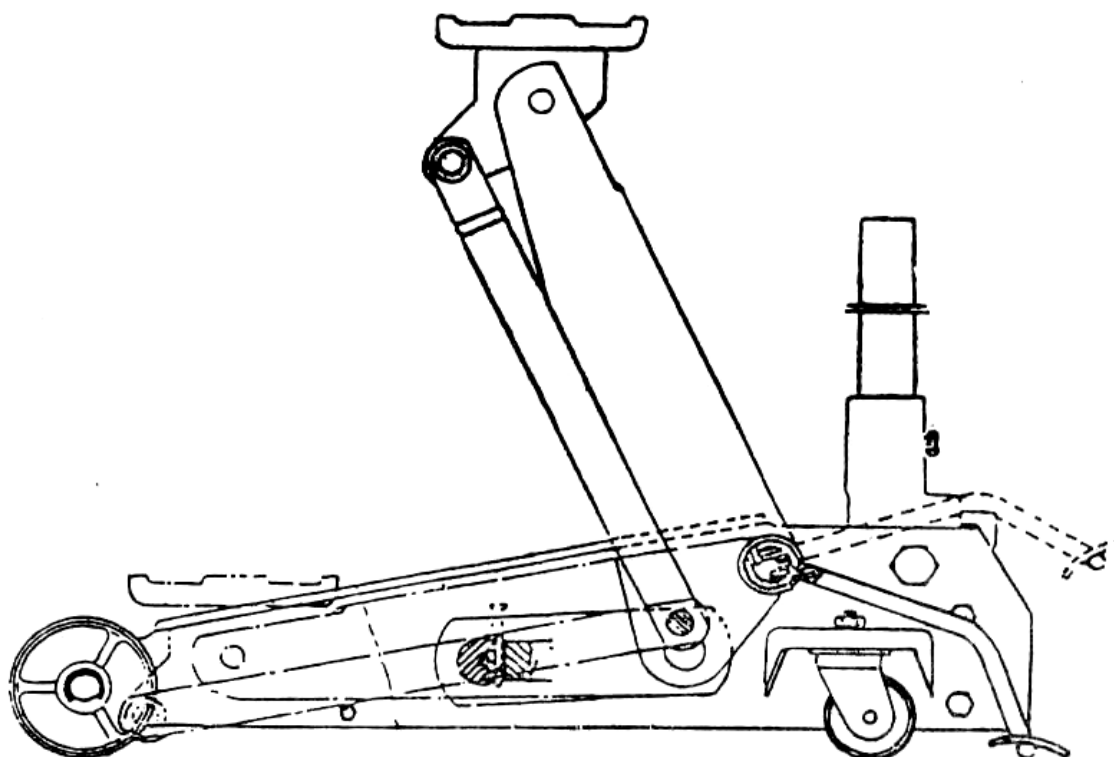




## UŽIVATELSKÝ NÁVOD

### HYDRAULICKÝ POJÍZDNÝ ZVEDÁK 3T QuickLift (pedál) T83502 (26824)



LEV IOR<sup>®</sup>

NOSNOST MAX.: 3 000 kg  
MIN. VÝŠKA: 145 mm  
MAX. VÝŠKA: 500 mm

#### UPOZORNĚNÍ

Toto zařízení je určeno pouze pro zvedání. Před započítím práce na vozidle zdvižené vozidlo zajistěte podpěrami. Z důvodu bezpečnosti zvedák nezatěžujte nad uváděnou nosnost.

Prvním použitím tohoto výrobku uživatel svou svobodnou vůlí stvrzuje, že tento manuál řádně prostudoval, pochopil všechny náležitosti a seznámil se se všemi riziky spojenými s jeho užíváním.

Rok výroby: 2010



## **PRÁCE SE ZVEDÁKEM:**

Majitel a/nebo obsluha je odpovědná za provádění údržby, udržování všech štítků a varovných označení a během provozu dodržování správného používání. Kontrolu zvedáku provádějte na základě informací uvedených v této příručce.

Před použitím tohoto zvedáku je povinnost majitele a/nebo obsluhy přečíst a seznámit se s touto uživatelskou příručkou a porozumět všem upozorněním a instrukcím včetně procesu kontroly a údržby, které obsahuje tato příručka a jsou umístěny na zvedáku. Každý, kdo pracuje s tímto zařízením musí být seznámen s obsluhou, upozorněními, údržbou atd., aby byla zajištěna bezpečná manipulace a práce s tímto zvedákem.

Tuto uživatelskou příručku uschovejte pro pozdější potřebu.



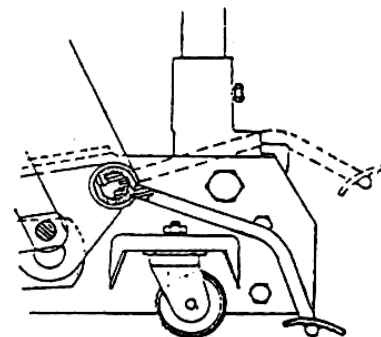
**DŮLEŽITÉ:** Během přepravy a skladování od výrobce až po vašeho prodejce může dojít k vniknutí vzduchu do systému hydrauliky, což zhorší zvedací vlastnosti. Vypusťte všechen vzduch ze systému plným otevřením vypouštěcího ventilu (otočte rukojetí v protisměru hodinových ručiček jak je zobrazeno), jakmile je zdvihací část zcela spuštěná dolů několikrát rychle zapumpujte ovládací tyčí.

### **Zvednutí vozidla:**

1. Ujistěte se, že zvedák a vozidlo jsou na pevném rovném podkladu.
2. Vždy zatáhněte ruční brzdu a zablokujte kola.
3. Dle příručky k vozidlu zjistěte zvedací místa určená k umístění zvedáku a umístěte zvedák pod toto místo.
4. Otočte vypouštěcí ventil ve směru hodinových ručiček do zavřené polohy. **NEPŘETÁHNĚTE!**
5. Zvedněte vozidlo do potřebné výšky. Umístěte podpěry pod podvozek do míst k tomu určených výrobcem vozidla. Nezdružujte se pod vozidlem, které nestojí na podpěrách. Zvedáky nejsou konstruovány pro dlouhodobé zvednutí těžkého nákladu. Pomalu otočte ovládací tyčí k spuštění vozidla na podpěry.

### **Spuštění vozidla:**

1. Otáčením ve směru hodinových ručiček vypouštěcí ventil zavřete.
2. Pumpováním zdvihněte vozidlo z podpěr.
3. Odstraňte podpěry. Nezdružujte se pod vozidlem během spuštění vozidla.
4. Uvolněte **POMALÝM** otáčením v protisměru hodinových ručiček vypouštěcí ventil ke spuštění vozidla na podlahu.



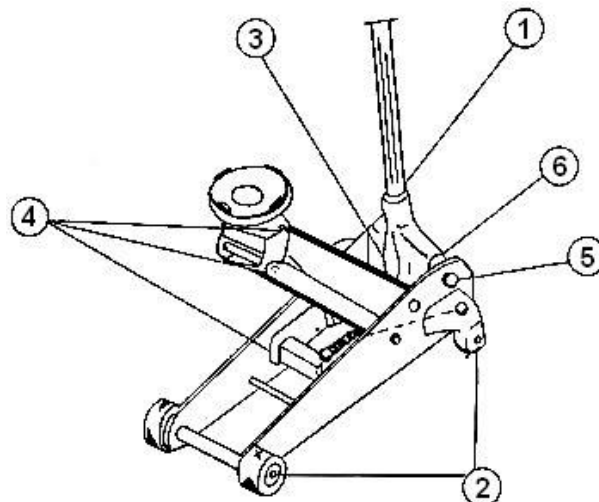
### **Pumpování nohou:**

1. Uzavřete vypouštěcí ventil ve směru hodinových ručiček.
2. Vjedte zvedák pod náklad.
3. Pumpujte pedálem dokud se nezapře o náklad.
4. Pro zvedání vozidla pokračujte ovládací tyčí.

### **Místa určená k mazání:**

Před prací se zvedákem promažte všechny místa zobrazená na obrázku. Pro jednotlivá místa použijte následující prostředky:

1. Ovládací tyč – použijte lehký olej na pohyblivé části a naneste tenkou vrstvu na část ovládací tyče v místě, kterým se vsunuje do otvoru na zvedáku.
2. Kolečka – lehký olej naneste na osy koleček a na ložiska.
3. Zvedací část – vstříkněte vazelinu do pohyblivých dílů
4. Dosedací část a pákovi – použijte lehký olej na všechny pohyblivé a otočné části.
5. Čepové šrouby – lehkým oleje promažte čepové šrouby.
6. Vazelinu naneste na spoj mezi kolíkem na čerpadle a závlačkou na ovládací tyči.



### **Údržba:**

Hydraulický olej – Vždy používejte kvalitní olej pro hydraulické zvedáky. Jestli je to možné, nemíchejte jednotlivé typy olejů. Při doplňování olejů nedopustte, aby do hydraulického systému nevnikly nečistoty a jiné předměty. Kontrolujte hydraulický systém každé 4 měsíce ke kontrole vzniku koroze.

Pokud se koroze vyskytne, danou část očistěte přetřete hadříkem navlhčeným mazivem. Vždy skladujte zvedák s plně spuštěným zvedacím ramenem.

**UPOZORNĚNÍ:** Tento zvedák je určen pouze ke zvedání. Nesmí být používán pro dlouhodobější držení zdviženého nákladu.

- a) Po zvednutí předmětu tento předmět podepřete podpěrami.
- b) Vždy používejte zvedák na pevném rovném podkladu. Nepoužívejte zvedák zešikma nebo v úhlu.
- c) Nehýbejte ze zvedákem pokud je zatížen.
- d) Nenastavujte pojistný ventil. Pro jakékoliv nastavení kontaktujte odborný servis.
- e) Na zvedáku nedělejte žádné úpravy.
- f) Nepřetěžujte zvedák nad jeho nominální nosnost.

### **Všeobecné záruční podmínky**

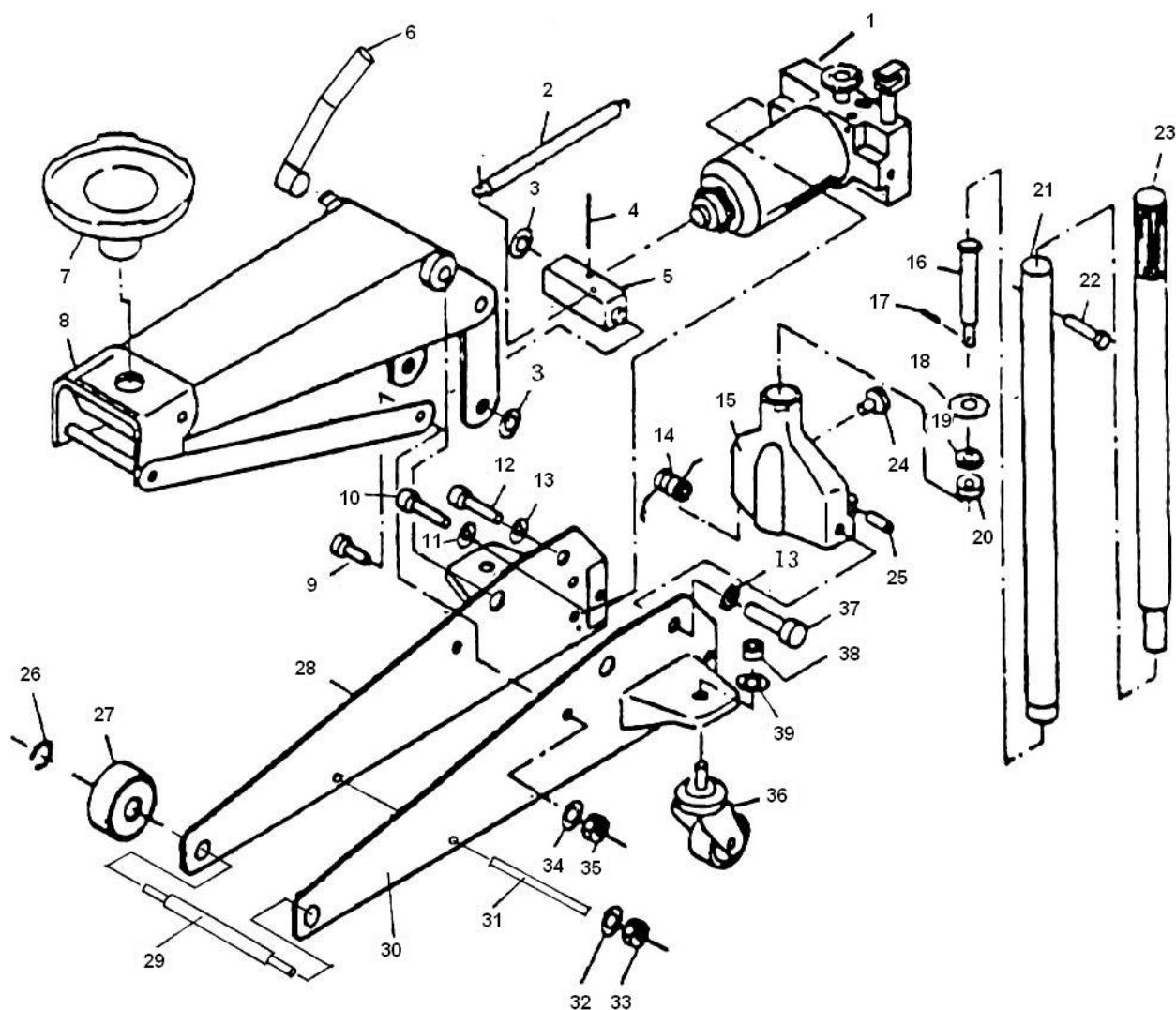
Dovozce výrobku Levior s.r.o. poskytuje na svoje výrobky dle obchodního/občanského zákoníku záruku 6/24 měsíců ode dne prodeje.

1. Záruka se vztahuje na poruchy a závady, které v průběhu 6/24 měsíční záruční doby vznikly vadou materiálu. Tyto závady budou opravené bezplatně do 31 dní ode dne převzetí výrobku z prodejny. Datum prodeje je nutno prokázat řádně vyplněným záručním listem, fakturou, účtenkou). Jiné nároky ve vztahu k poškození jakéhokoliv druhu, přímého nebo nepřímého, vůči osobám nebo majetku jsou vyloučeny.
2. Záruka se nevztahuje na závady zaviněné neodborným zacházením, přetížením, nedodržením instrukcí uvedených v návodu, použitím nesprávného příslušenství nebo nevhodných pracovních nástrojů, záseahem nepovolané osoby, přirozeným opotřebením nebo poškozením během transportu. Dále se nevztahuje na příslušenství a díly, které potřebují pravidelnou výměnu.
3. Pokud nebude závada shledána jako podléhající záruce, hradí náklady spojené s výkonem servisního technika dle platného ceníku a přepravu výrobku zpět vlastníkem výrobku.
4. Při uplatňování nároků na záruční opravu je nutno předložit záruční list, který je platný pouze tehdy, je-li opatřen datem výroby a prodeje, razítkem příslušné prodejny a podpisem prodávajícího, popřípadě platný kupní doklad.
5. Reklamací uplatňujete u prodejce, kde jste výrobek zakoupili. Prodávající je povinen vyplnit záruční list (datum prodeje, razítko prodejny a podpis). Všechny tyto údaje musí být vyplněny ihned při prodeji.
6. Výrobky zasílejte k opravě pouze s detailním popisem závady, přiloženým záručním listem, nejlépe v originálním balení, kterou pro tyto účely doporučujeme uschovat.

Výrobky předávejte do servisu očištěné od nečistot. V opačném případě je z hygienických důvodů není možné přijmou, nebo je nutné účtovat poplatek za čištění.

<b>ZÁRUČNÍ LIST</b>			
Název výrobku			
Typ výrobku	Hydraulický zvedák		
Datum prodeje			
Razítko a podpis prodejce			
<b>Záznam o provedeném servisním zákroku</b>			
Datum převzetí servisem	Datum provedení opravy	Číslo reklamačního protokolu	Podpis pracovníka
<b>Poznámky</b>			

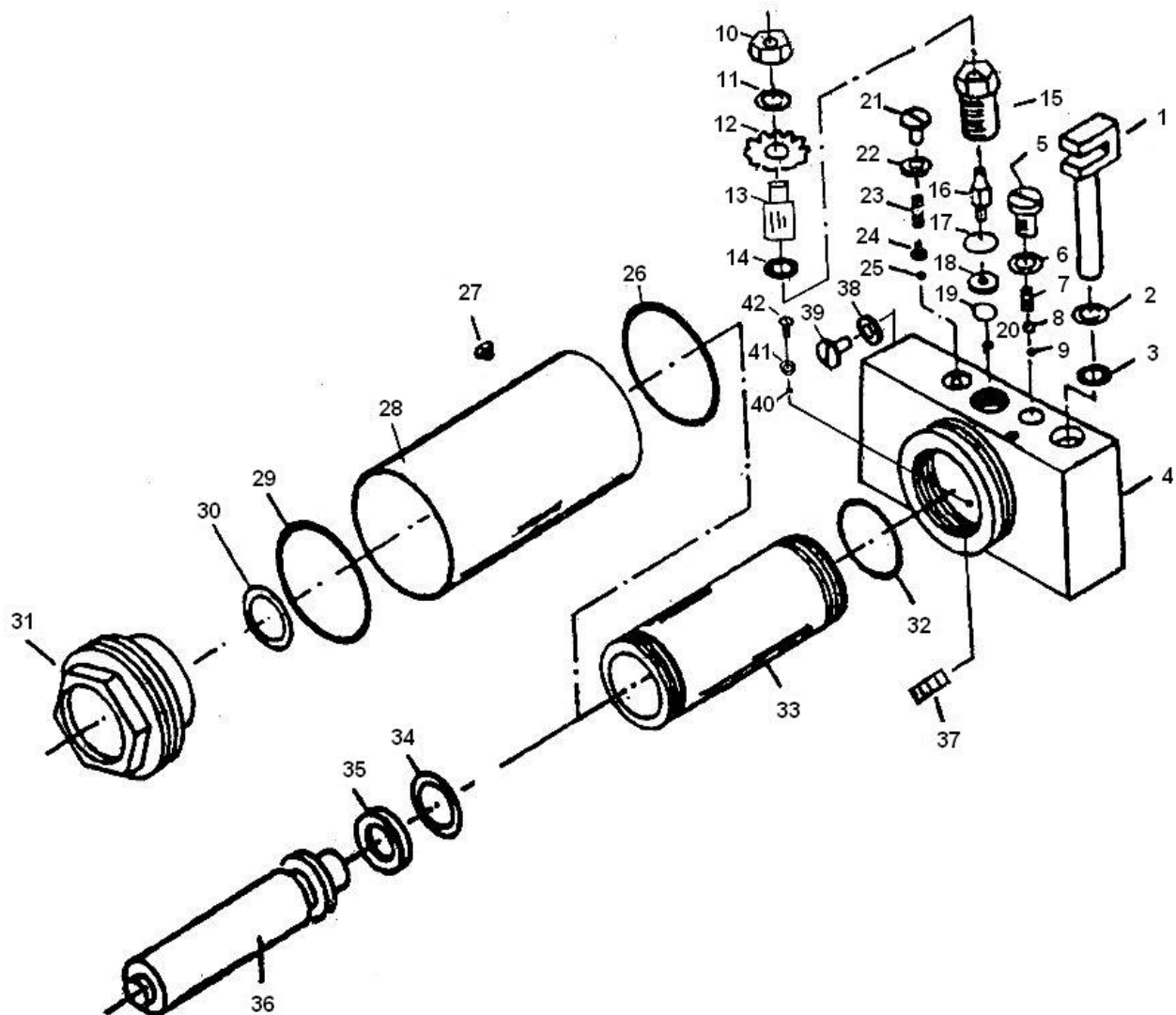
## SEZNAM ČÁSTÍ



Č.	Označení	Název	Ks	Č.	Označení	Název	Ks
1	T83502.3	Válcový blok	1	21	QLZ2A.3a-2	Spodní díl ovládací tyče	1
2	QLZ2A-20	Zpětná pružina	1	22	GB5780-86	Šroub M6x35	1
3	GB894.1-86	Záchytný kroužek	2	23	QLZ2c.2-3	Horní díl ovládací tyče	1
4	GB91-86	Klínek	1	24	QLZ2c-1a	Šroub pro zajištění ovládací tyče	1
5	QLZ3.1-5	Spojovací článek	1	25	QLZ2c-2	Klínek držáku ovládací tyče	1
6	T83502.4	Páka nožní pumpy	1	26	GB859-86	Záchytný kroužek	2
7	T83502.6	Dosedací část (sedlo)	1	27	QLZ2J-6	Přední kolečko	2
8	T83502.1	Zvedací rameno	1	28	T83502.2	Pravé šasi	1
9	QLZ3-7	Spojovací šroub	2	29	T83502-3	Osa předních koleček	1
10	GB70-85	Šroub M12x25	2	30	T83502.5	Levé šasi	1
11	GB859-87	Podložka pr.12	2	31	T83502-2	Spojovací tyč	1
12	QLZ2C-5	Šroub	1	32	GB859-87	Podložka pr.8	2
13	GB859-87	Podložka pr.18	2	33	GB6170-86	Matka M8	2
14	QLZ2C-4	Zkrutná pružina	1	34	GB859-87	Podložka pr.16	2
15	QLZ3.2-1a	Držák ovládací tyče	1	35	GB6172-86	Matka M16	2
16	QLZ2C.3-2b	Předlohový hřídel	1	36	QLZ2c.5	Zadní otočné kolečko	2
17	GB91-86	Závlačka 2x16	1	37	QLZ2c-3a	Levý šroub	1
18	QLZ2C.3-3a	Ozubené kolečko	1	38	GB6170-86	Matka M12	2
19	GB93-87	Podložka pr.10	1	39	GB859-87	Podložka pr.12	2
20	GB6172-86	Matka M10	1				

## SEZNAM ČÁSTÍ

Čerpací jednotka



Č.	Označení	Název	Ks	Č.	Označení	Název	Ks
1	QLZ3.4-8	Závlačka	1	22	GB3452.1-82	Těsnící kroužek	1
2	QLZ3.4-6	Pojistný kroužek	1	23	QLZ3.4-10	Pružina	1
3	QLZ2c.6-19	Těsnící kroužek	1	24	QLZ3.4-11a	Základna pružiny	1
4	T83502.3-1	Základová deska	1	25	GB308-84	Kulička 3.0000	1
5	QLZ2A.6-10a	Šroub	1	26	QLZ2A.6-18	U-podložka	1
6	QLZ2C.6-16a	Podložka	1	27	QYL8-29	Víčko oleje	1
7	QLZ2A.6-11	Pružina	1	28	QLZ2c.6-9	Nádržka	1
8	GB308-84	Kulička 9.0000	1	29	GB3452.1-82	35506500	1
9	GB308-84	Kulička 6.0000	1	30	GB3452.1-82	35503350	1
10	GB6172-86	Matka nádrže	1	31	QLZ3.4-3	Vrchní kryt	1
11	G93-87	Podložka pr.12	1	32	QLZ3.4-15	Podložka k základnové desce	1
12	QLZ2c.6-3a	Ozubené kolečko	1	33	QLZ3.4-2	Válec	1
13	QLZ2A.6-6	Osa vypouštěcího ventilu	1	34	GB3452.1-82	35503450	1
14	GB3452.1-82	26501500	1	35	QYL8-18	Misková podložka	1
15	QLZ2c.6-4	Matka vypouštěcího ventilu	1	36	QLZ3.4-4	Pístnice	1
16	QLZ2c.6-5	Knot vypouštěcího ventilu	1	37	QLZ3.4-12	Filtrovací trubička	2
17	QLZ2A.6-20	Ocelová podložka	1	38	QLZ2c.6-17a	Podložka	1
18	QLZ2A.6-7	Čtvercová podložka	1	39	GB70-85	Šroub	1
19	QLZ2A.-2	Hliníková podložka	1	40	GB308-84	Kulička 6,0000	1
20	GB308-84	Kulička 6,000	1	41	T82008.4-21	Tlačný kroužek	1
21	QLZ3.4-9a	Šroub	1	42	GB67-85	Šroub M5x6	1