



UŽIVATELSKÝ MANUÁL

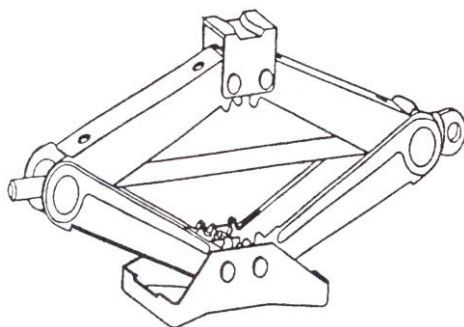
NŮŽKOVÝ ZVEDÁK

26844

26845

T10102-GS

T10202-GS



Překlad původního návodu k použití

Rok výroby: 2020



Dovozce: LEVIOR s.r.o.

VAROVÁNÍ

Čtěte pozorně tento uživatelský návod, abyste před použitím porozuměli montáži a provozním pokynům. Nedodržení bezpečnostních pokynů a dalších základních bezpečnostních opatření může mít za následek vážná zranění.

PŘEDPOKLÁDANÉ POUŽITÍ

Tento kompaktní skládací nůžkový zvedák z oceli lze použít jako robustní náhradní zvedák, nebo jako speciální užitkový zvedák, který lze uložit do kufru vašeho vozu. Extra široká základna nabízí snadné umístění a jednoduchá rukojeť vám ulehčí manipulaci při práci s ním.

TECHNICKÁ SPECIFIKACE

Položka	Kapacita (t)	Zdvih se jmenovitým zatížením (mm)	Min. – Max. výška (mm)	Hmotnost (kg)
T10102-GS	1	200 – 370	88 – 383	2,5
T10202-GS	2	260 - 390	90 - 380	3,5

ZÁKLADNÍ BEZPEČNOSTNÍ OPATŘENÍ

- ⚠ VAROVÁNÍ:** Čtete pozorně tento uživatelský návod, abyste před použitím porozuměli montáži a provozním pokynům. Nedodržení bezpečnostních pokynů a dalších základních bezpečnostních opatření může mít za následek vážná zranění.
- ⚠ POZOR!** Nedovolte osobám, které si nepřečtou tuto příručku a důkladně se neseznámí s obsluhou, obsluhovat nebo montovat tento zvedák.
- ⚠ VAROVÁNÍ:** Varování, pokyny a upozornění popsané v této příručce nemohou zahrnovat veškeré situace, ke kterým může dojít. Uživatel musí pochopit, že obezřetnost a předvídatost je nutná k práci s tímto výrobkem.

OBECNÁ BEZPEČNOSTNÍ PRAVIDLA DŮLEŽITÁ BEZPEČNOSTNÍ UPOZORNĚNÍ

KONTROLA

- Před každým použitím zvedák pečlivě zkontrolujte, ujistěte se, že zvedák není poškozený, nadměrně opotřebovaný nebo že nechybí žádné jeho části.
- Nepoužívejte zvedák, pokud není řádně promazán.
- Použití zvedáku, který není čistý, není v dobrém provozním stavu nebo není namazaný může způsobit vážná zranění.
- Před každým použitím zkontrolujte pracovní plochu, ujistěte se, že se na ni nenachází žádné potenciální nebezpečí.

BEZPEČNOST

BEZ PŘEČTENÍ TÉTO PŘÍRUČKY A BEZ SEZNÁMENÍ SE S POKYNY A BEZPEČNOSTÍ NEPROVOZUJTE TOTO ZAŘÍZENÍ.

V zájmu bezpečnosti uživatele je v odpovědnosti uživatele přečíst si tyto pokyny.

- Zkontrolujte správnou funkci zvedáku.
- Dodržujte pokyny pro obsluhu tohoto zařízení.
- Zajistěte, aby veškeré osoby pracující se zvedákem byly řádně proškoleny, aby věděly jak bezpečně a právně se zvedákem pracovat.
- Zajistěte, aby se pracovalo pouze, pokud je zvedák kompletní, bez chybějících částí a plně funkční.
- Používejte pouze originální náhradní díly
- Servis a údržbu provádějte pouze s autorizovanými nebo schválenými náhradními díly. Nedodržení způsobí to, že zvedák nebude bezpečný pro použití a nebudou platit záruční podmínky.
- Zvedák pečlivě a pravidelně kontrolujte podle potřeby a provádějte jeho údržbu.
- Tyto pokyny uložte do rukojeti zvedáku.
- Veškeré štítky na zvedáku udržujte čisté, čitelné a viditelné

Při instalaci a provozu tohoto zvedáku vždy dodržujte bezpečnostní opatření. Všechny štítky na zvedáku udržujte čisté, čitelné a viditelné. Než začnete pracovat se zvedákem, ujistěte se, že plně chápete a rozumíte obsahu této příručky. Pokud nebudete obsluhovat zvedák podle pokynů, může dojít ke zranění nebo smrti. Distributor není odpovědný za jakékoliv škody nebo zranění, způsobená nesprávným použitím nebo zanedbáním.



VAROVÁNÍ!

Vždy používejte montážní stojan!

NEPOUŽÍVEJTE: dřevěné bloky ani žádná jiná neschválená zařízení k udržení zátěže. Výrobce zaručuje pouze to, aby zátěž unesly stojany zvedáků, které splňují současné standardy ASME.

NEPOUŽÍVEJTE: dřevěné bloky ani jiná neschválená zdvihací zařízení pro zvedání se zvedákem nebo se zvednutým břemenem. Nerespektování těchto varování může způsobit zranění nebo smrt.

VAROVÁNÍ!

1. Před použitím tohoto zařízení si pečlivě prostudujte a dodržujte veškeré pokyny.
2. Nepřekračujte jmenovitou kapacitu.
3. Zvedák používejte pouze na zpevněném, rovném povrchu se sklonem méně než 3 stupně.
4. Jedná se pouze o zvedací zařízení. Ihned po zvednutí vozidlo vhodným způsobem podepřete.
5. Pokud je vozidlo na zvedáku, nepohybujte jím ani vozidlem. Nestartujte ho.
6. Vozidlo zvedejte pouze v místě, které určuje výrobce vozidla.
7. Na tomto výrobku nesmějí být prováděny žádné změny.
8. Smějí se používat pouze nástavce či adaptéry dodávané výrobcem.
9. Sami nevstupujte, ani nedovolte nikomu jinému, aby se pohyboval pod vozidlem do okamžiku, dokud nebude podepřeno stojany zvedáku.
10. Před zvednutím vycentrujte zatížení sedla.
11. Před použitím zvedáku použijte zakládací klíny nebo jiné blokovací zařízení na protilehlých kolech.
12. Nikdy jej nepoužívejte na sekačce na trávu či na traktoru.
13. Nikdy nepoužívejte tento zvedák k jinému účelu, než ke kterému je určen.
14. Při práci se zvedákem a v jeho okolí nepohybujte s vozidlem.
15. Použití tohoto zvedáku se nedoporučuje v domácnosti, pro mobilní domy, přívěsy, obytné vozy.
16. Nedodržení těchto pokynů může mít za následek zranění osob nebo poškození majetku.

POSTUP PRÁCE

▲VAROVÁNÍ

Toto zařízení je určeno pouze pro zvedání. Zvedák může být používán pouze na pevném rovném podkladu. Vždy zajistěte kola a zatáhněte ruční brzdu zvedaného vozidla. Pro podepření vozidla používejte k tomu určené podpěry. Nezatěžujte zvedák víc, než je jeho jmenovitá nosnost. Před zvedáním vozidla se ujistěte, že je zvedák v dobrém technickém stavu.

1. PŘED VÝMĚNOU KOLA

- Vozidlo postavte na rovný pevný povrch.
- U automatické převodovky nastavte parkovací polohu, u manuální převodovky zařadte zpátečku.
- Zatáhněte ruční brzdu a zapněte „blinkry“.
- Zablokujte přední a zadní část kola, které je diagonálně protilehlé kolu, které se chystáte měnit. (příklad: při demontáži a montáži levého předního kola zablokujte pravé zadní kolo).
- Povolte šrouby kola, ale nevytahujte je.
- Tyčí na zvedáku otáčejte k zvednutí opěrné části zvedáku k opěrné hraně vozidla. Zvedák umístěte pod místo určené k podepření zvedákem výrobcem vozidla.
- Rameno dále zvedejte otáčením tyče, dokud přesně nedosedne na určenou plochu.

2. ZVEDNUTÍ VOZIDLA

- Zvedněte vozidlo tak, aby se kolo určené k demontáži nedotýkalo země.
- Vyšroubujte zajišťovací šrouby a sundejte kolo.
- Z disku kola, které se chystáte namontovat odstraňte všechny nečistoty, hlavně z dosedacích ploch.
- Každý šroub dotáhněte pouze rukou.

3. SPOUŠTĚNÍ VOZIDLA

- Vozidlo kompletně spusťte.
- Klíčem dotáhněte všechny šrouby.
- Odstraňte blokovací klíny od blokovaného kola.
- Bezpečně uložte demontované kolo a zvedák vč. použitého nářadí a příslušenství.

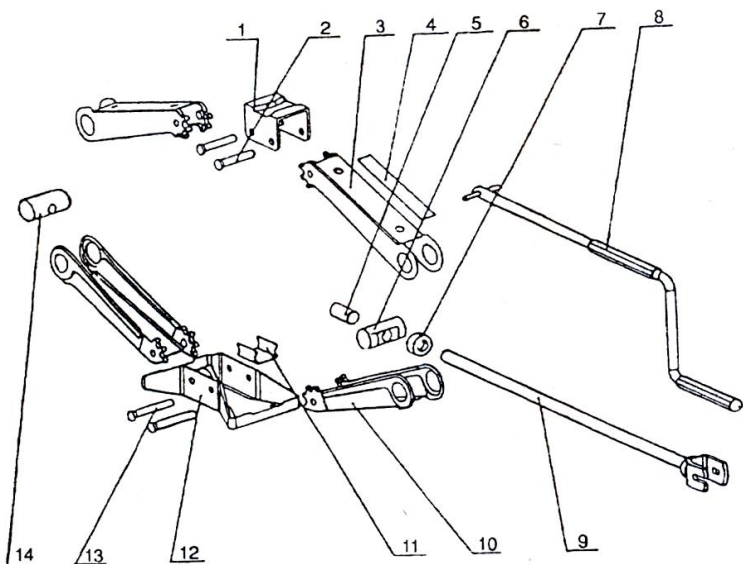
4. ÚDRŽBA, KONTROLA A OPRAVA

- Zvedák udržujte čistý a pravidelně mažte pohyblivé části odpovídající vazelinou každé 3 měsíce.
- Když zvedák nepoužíváte, skladujte jej ve zcela spuštěné poloze.
- Kontrola stavu zvedáku by měla být provedena před každým použitím. Prasklé sváry, poškozené nebo chybějící části mohou mít vliv na správný chod zvedáku a na vaši bezpečnost.
- Vzhledem k potenciálnímu riziku úrazu jsou zakázány veškeré úpravy zvedáku.

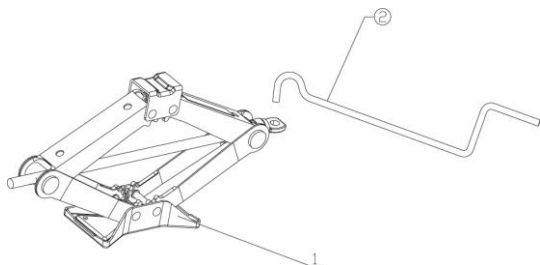
SLOŽENÍ VÝROBKU

Číslo	Popis	ks
1	Sedlo – podpěrná dosedací část	1
2	Nýt pro zajištění sedla	2
3	Zdvihací rameno horní	2
4	Štítek	1
5	Objímka	1
6	Konzola	1
7	Těsnění	1
8	Ovládací tyč	1
9	Táhlo ovládací tyče	1
10	Zdvihací rameno spodní	2
11	Vnitřní opěrný profil	1
12	Základna	1
13	Nýt pro zajištění ramene v základně	2
14	Matic	1

SCHÉMA SLOŽENÍ



MONTÁŽNÍ SCHÉMA



Pozice	Díl		Popis	Množství
1			Nůžky zvedáku	1
2	T10102-GS	T10102-5	Rukojeť	1
	T10202-GS	T10202-5		

Bezpečná provozní teplota je mezi 4 °C–41 °C (40 °F–105°F)

▲Všeobecné záruční podmínky

Dovozce výrobku Levior s.r.o. poskytuje na svoje výrobky dle obchodního/občanského zákoníku záruku 6/24 měsíců ode dne prodeje.

- Záruka se vztahuje na poruchy a závady, které v průběhu 6/24 měsíční záruční doby vznikly vadou materiálu. Tyto závady budou opraveny bezplatně do 31 dní ode dne převzetí výrobku z prodejny. Datum prodeje je nutno prokázat řádně vyplněným záručním listem, fakturou, účtenkou). Jiné nároky ve vztahu k poškození jakéhokoliv druhu, přímého nebo nepřímého, vůči osobám nebo majetku jsou vyloučeny.
- Záruka se nevztahuje na závady zaviněné neodborným zacházením, přetížením, nedodržením instrukcí uvedených v návodu, použitím nesprávného příslušenství nebo nevhodných pracovních nástrojů, zásahem nepovolané osoby, přirozeným opotřebením nebo poškozením během transportu. Dále se nevztahuje na příslušenství a díly, které potřebují pravidelnou výměnu.
- Pokud nebude závada shledána jako podléhající záruce, hradí náklady spojené s výkonem servisního technika dle platného ceníku a přepravu výrobku zpět vlastníkem výrobku.
- Při uplatňování nároků na záruční opravu je nutno předložit záruční list, který je platný pouze tehdy, je-li opatřen datem výroby a prodeje, razítkem příslušné prodejny a podpisem prodávajícího, popřípadě platný kupní doklad.
- Reklamací uplatňujete u prodejce, kde jste výrobek zakoupili. Proávající je povinen vyplnit záruční list (datum prodeje, razítko prodejny a podpis). Všechny tyto údaje musí být vyplněny ihned při prodeji.
- Výrobky zasílejte k opravě pouze s detailním popisem závady, přiloženým záručním listem, nejlépe v originálním balení, kterou pro tyto účely doporučujeme uschovat.
- Výrobky předávejte do servisu očištěné od nečistot. V opačném případě je z hygienických důvodů není možné přijmou, nebo je nutné účtovat poplatek za čištění.

ZÁRUČNÍ LIST

Název výrobku

Typ výrobku

Datum prodeje

Razítko a podpis
prodejce

Záznam o provedeném servisním zákroku

Datum převzetí
servisem

Datum provedení
opravy

Číslo reklamačního
protokolu

Podpis
pracovníka

Poznámky

Prohlášení o shodě EU

My
Changshu Tongrun Auto Accessory Co.,
Ltd
New Longteng Industrial Park
Changshu Economic
Development Zone 215500
Changshu City, Jiangsu Prov.
PEOPLE'S REPUBLIC OF CHINA
Tel: +86-512-52343388
wangjif@tongrunjacks.com

Prohlašujeme na svou výlučnou odpovědnost, že následující výrobek
Nůžkový zvedák

Model/type: T10102 - GS, T10202 – GS

Je ve shodě s

Machinery Directive (MD) 2006/42/EC

A byly použity následující harmonizované normy a technické specifikace:

MD: EN 1494: 2000+A1:2008

AFPS GS 2014:01 PAK

Changshu 30.3.2018

Výrobce: Changshu Tongrun Auto Accessory Co., Ltd



Jingfang Wang, Engineer (oprávněn sestavit technickou složku)

Dovozce: Levior s.r.o., Troubky 900, 751 02 Troubky, Česká Republika
Výrobce: Changshu Tongrun Auto Accessory Co., LTD