

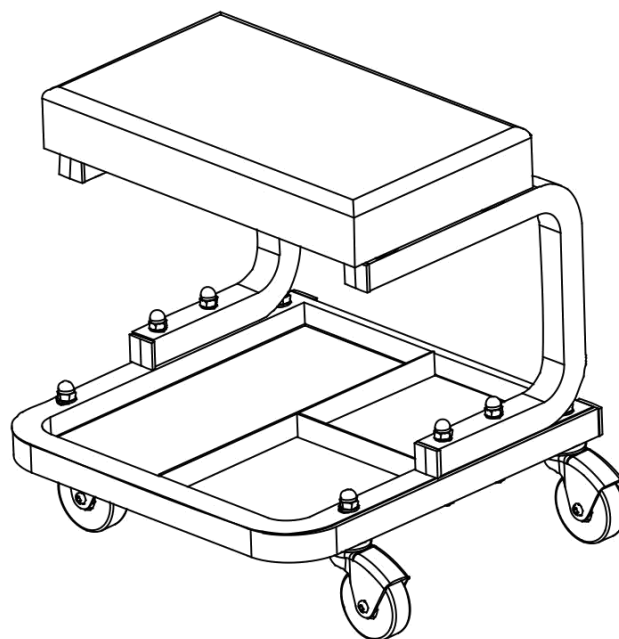


UŽIVATELSKÝ NÁVOD

Sedák pojízdný s držadly

26988

NOSNOST 113,5 kg



Prvním použitím tohoto výrobku uživatel svou svobodnou vůlí stvrzuje, že tento manuál řádně prostudoval, pochopil všechny náležitosti a seznámil se se všemi riziky spojenými s jeho užíváním.

LEVIOR®

Překlad z originálního návodu použití



KONTROLA

- Před každým použitím výrobek pečlivě zkontrolujte. Zajistěte, aby nebyl výrobek poškozen, nadměrně opotřeben nebo neměl chybějící části.
- Nepoužívejte výrobek, dokud není správně namazán.
- Použití výrobku, který není v dobrém čistém provozním stavu nebo není správně namazán, může způsobit vážné zranění.
- Před každým použitím zkontrolujte pracovní prostor. Ujistěte se, že je čistý a bez jakýchkoli možných rizik.

BEZPEČNOST

Před provedením jakékoli práce na vozidle nebo před použitím tohoto produktu:

VŽDY POUŽIJTE STOJANY NA ZVEDÁKY

NEPOUŽÍVEJTE dřevěné kostky ani jiná neschválená zařízení pro udržení nákladu.

NEPOUŽÍVEJTE dřevěné kostky ani jiná neschválená zvedací zařízení pro zvedání zvedáku a zvedání nákladu. Nedodržení těchto varování může způsobit zranění nebo smrt.

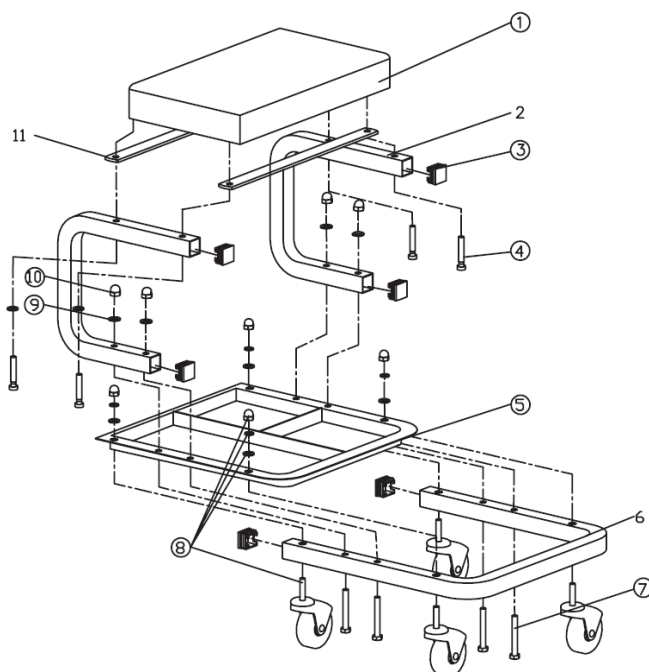
! POZOR !

1. Před použitím zařízení si prostudujte, pochopte a dodržujte všechny pokyny.
2. Nepřekračujte danou kapacitu (zahrnuje uživatele, nářadí, vybavení a osobní věci).
3. Používá se pouze na tvrdých rovných plochách se sklonem menším než 3 stupně.
4. Používejte jako panenku.
5. Posad'te se opatrně! Vyvarujte se nárazovým zatížením způsobených skokem nebo pádem na sedák.
6. Nestoupejte na sedák.
7. Při skládání a rozkládání si dejte pozor na nebezpečí sevření a rozdrčení.
8. Udržujte mimo dosah dětí. Toto zařízení není vhodné pro používání dětmi.
9. Nepoužívejte sedák, dokud není vozidlo řádně zajištěno.
10. Smí se používat pouze příslušenství a/nebo adaptéry dodané výrobcem.
11. Nedovolte nikomu, aby se nacházel pod opravovaným vozidlem, dokud nebude vozidlo řádně podepřeno stojany pro zvedáky.
12. Před prováděním prací na vozidle používejte klíny kol nebo jiná blokovací zařízení na protilehlých kolech.
13. Tento produkt /sedák/ nesmí být nijak upravován.
14. Nepoužívejte tento produkt k jinému použití, než je použití určené výrobcem.

MONTÁŽNÍ NÁVOD

Běžná provozní teplota je mezi 4°C - 41°C (40°F - 105°F)

Číslo	Popis dílu	Množství
1	Sedadlo	1
2	Kovový rám	2
3	Koncovka/záslepka	6
4	Šroub s křížovou drážkou M6x45	4
5	Plastový podnos	1
6	Základna	1
7	Šestihranný šroub M8x60	4
8	Kolečka	4
9	Podložka ø8	4
10	Klobouček matice M8	4
11	Ploché ocelové rámové podpěry	2



Všeobecné záruční podmínky

Dovozce výrobku Levior s.r.o. poskytuje na svoje výrobky dle obchodního/občanského zákoníku záruku 6/24 měsíců ode dne prodeje.

1. Záruka se vztahuje na poruchy a závady, které v průběhu 6/24 měsíční záruční doby vznikly vadou materiálu. Tyto závady budou opravené bezplatně do 31 dní ode dne převzetí výrobku z prodejny. Datum prodeje je nutno prokázat řádně vyplněným záručním listem, fakturou, účtenkou). Jiné nároky ve vztahu k poškození jakéhokoliv druhu, přímého nebo nepřímého, vůči osobám nebo majetku jsou vyloučeny.
2. Záruka se nevztahuje na závady zaviněné neodborným zacházením, přetížením, nedodržením instrukcí uvedených v návodu, použitím nesprávného příslušenství nebo nevhodných pracovních nástrojů, zásahem nepovolané osoby, přirozeným opotřebením nebo poškozením během transportu. Dále se nevztahuje na příslušenství a díly, které potřebují pravidelnou výměnu.
3. Pokud nebude závada shledána jako podléhající záruce, hradí náklady spojené s výkonem servisního technika dle platného ceníku a přepravu výrobku zpět vlastníkem výrobku.
4. Při uplatňování nároků na záruční opravu je nutno předložit záruční list, který je platný pouze tehdy, je-li opatřen datem výroby a prodeje, razítkem příslušné prodejny a podpisem prodávajícího, popřípadě platný kupní doklad.
5. Reklamací uplatňujete u prodejce, kde jste výrobek zakoupili. Prodávající je povinen vyplnit záruční list (datum prodeje, razítko prodejny a podpis). Všechny tyto údaje musí být vyplněny ihned při prodeji.
6. Výrobky zasílejte k opravě pouze s detailním popisem závady, přiloženým záručním listem, nejlépe v originálním balení, kterou pro tyto účely doporučujeme uschovat.
7. Výrobky předávejte do servisu očištěné od nečistot. V opačném případě je z hygienických důvodů není možné přijmou, nebo je nutné účtovat poplatek za čištění.

ZÁRUČNÍ LIST

Název výrobku			
Typ výrobku			
Datum prodeje			
Razítko a podpis prodejce			
Záznam o provedeném servisním zákroku			
Datum převzetí servisem	Datum provedení opravy	Číslo reklamačního protokolu	Podpis pracovníka
Poznámky			

Dovozce: LEVIOR s.r.o., Tovačovská 3488/28, Přerov 750 02, Česká republika

Výrobce: Changshu Tongrun Auto Accessory Co., LTD, New Long Teng Industry Area, Changshu Economy Development Zone, Changshu, Jiangsu, China