

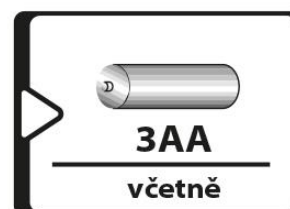
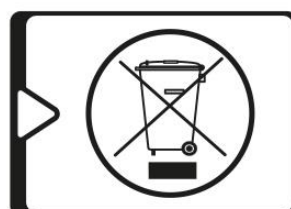
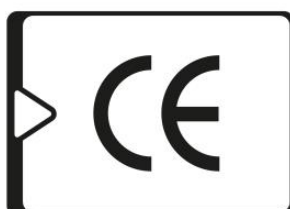
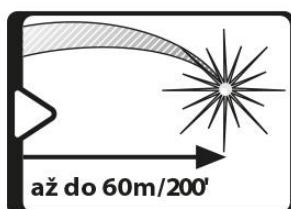
LEVIOR®

KAPRO®  
TOOLS WITH VISION

KAPRO GREEN PROLASER PLUS – 27617 + 27618 (se stativem)

Model: 872 G + 872 GS

Návod k použití



Přeloženo z originálu

Děkujeme, že jste si zakoupili Kapro 872 GREEN Prolaser® Plus. Nyní vlastníte jeden z nejmodernějších dostupných laserových přístrojů. Tato příručka vám ukáže, jak použít laserový přístroj co nejlépe.

## POUŽITÍ

872 GREEN Prolaser® Plus je jeden z laserů se zelenými diodami. Laser je inovativně navržen pro velmi širokou škálu profesionálních a pracovních míst, včetně:

- Přenos výšek a roviny, snadné zaměření a instalace příček
- Sádrokartonářské, obkladačské, tesařské práce
- Vyrovnání, pokládání a nivelace podlah i terénu
- Instalace a zaměření dveří a oken
- Dekorátérské a malířské práce



## POZNÁMKA

***Uchovávejte tento uživatelský manuál pro budoucí použití.***

## VLASTNOSTI

Protínající se červené horizontální a vertikální paprsky v úhlu 90°

- Účinný rozsah laseru:  $\pm 3^\circ$  vnitřní použití: 30 m  $\pm 3^\circ$  venkovní použití s detektorem: 50 m
- Přesnost: 0.2 mm/m
- Rozsah samonivelace:  $\pm 3^\circ$
- Manuální režim (uzamčená samonivelace) pro úhlové rozložení / vyznačení sklonu
- Vizuální a zvukové upozornění "Out of level" (mimo samonivelaci)
- Stabilní skládací nohy pro nastavení sklonu a výšky laseru
- Nárazuvzdorný gumový ochranný kryt
- Příprava pro upevnění na stativ: závit 1/4"

## POZNÁMKA

***Tento přístroj obsahuje přesné součástky, které jsou citlivé na vnější nárazy. Nárazy nebo pády mohou ohrozit jeho funkčnost – zacházejte proto s opatrností, abyste si uchovali jeho přesnost.***

### **Obsah balení:**

- Pouzdro a adaptér na stativ se závitem 1/4" - 5/8" (27669)

# BEZPEČNOSTNÍ INSTRUKCE



## UPOZORNĚNÍ

Tento výrobek vydává záření, které je klasifikováno jako třída II dle EN 60825-1

**Laserové záření může způsobit vážné zranění zraku!**

- Nedívejte se do laserového paprsku
- Nesměřujte laserový paprsek tak, aby neúmyslně oslnil vás nebo ostatní.
- Nepracujte s laserem v blízkosti dětí nebo nenechte děti pracovat s laserem.
- Nedívejte se do laserového paprsku pomocí zvětšovacích optických přístrojů, jako jsou dalekohledy nebo teleskopy, jinak to zvýší stupeň poranění očí.



## POZNÁMKA

*Zelené brýle mají zvýšit viditelnost laserového paprsku. Nechrání vaše oči před laserovým zářením.*

## VŠEOBECNÉ POKYNY

- Neodstraňujte nebo nepoškozujte varovné štítky na laseru.
- Nerozebírejte laser, laserové záření může způsobit vážné zranění zraku.
- Neupusťte laser.
- Pro čištění laseru nepoužívejte rozpouštědla.
- Nepoužívejte při teplotách nižších než -10 °C nebo vyšších než 45 °C (113 °F)
- Nepracujte s laserem ve výbušném prostředí, jako jsou hořlavé kapaliny, plyny nebo prach. Jiskry z nástrojů mohou způsobit vznícení.
- Pokud se přístroj nepoužívá, vypněte napájení, zajistěte zámek kyvadla a umístěte laser do přepravního pouzdra.
- Ujistěte se, že je před zasunutím laseru zablokován mechanismus kyvadla.

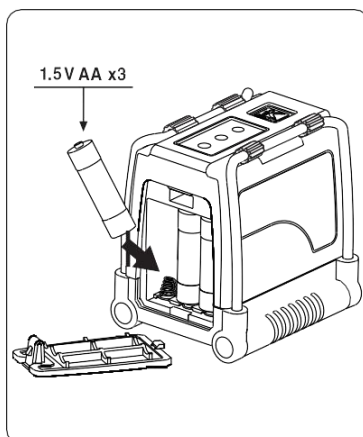
## POZNÁMKA

*Pokud není mechanismus kyvadla zablokován před přepravou, může dojít k mechanickému poškození.*

## INSTALACE BATERIÍ A BEZPEČNOST

1. Chcete-li otevřít kryt baterií, stiskněte uvolňovací tlačítko a otevřete kryt baterií.
2. Vložte 3 nové AA baterie stejné značky podle diagramu polarity na vnitřní straně prostoru pro baterie.

3. Zavřete kryt baterie.



## POZNÁMKA

*Pokud se laser nepoužívá delší dobu, vyjměte baterie z přístroje. Tím ochráníte přístroj i baterie před vytečením a poškozením korozí.*

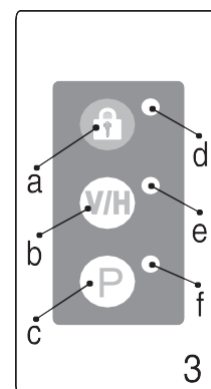
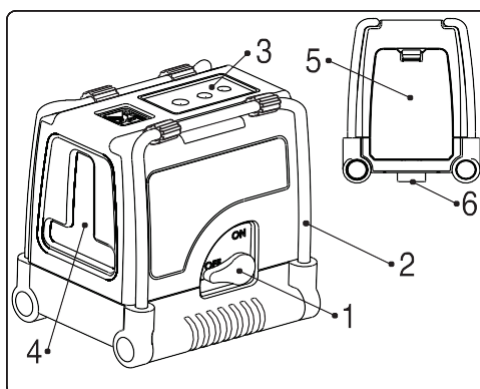
## UPOZORNĚNÍ:

*Baterie se mohou samovolně poškodit – vytečení, koroze nebo za určitých podmínek i explodovat a mohou způsobit zranění nebo požár.*

1. Nezkracujte svorky baterií.
2. Nenabíjejte alkalické baterie.
3. Nemíchejte staré a nové baterie.
4. Nevyhazujte baterie do domácího odpadu.
5. Nevhazujte baterie do ohně.
6. Poškozené nebo opotřebované baterie musí být zlikvidovány podle místních předpisů.
7. Uchovávejte baterie mimo dosah dětí.

## PŘEHLED

1. Spínač On / Off
2. Kovové nohy
3. Nastavení
4. a. Tlačítko manuální režim  
b. Tlačítko volby paprsku  
c. Tlačítko pulzní režim  
d. Led dioda ručního režimu  
e. Led dioda laserového paprsku  
f. Led dioda pulzního režimu
5. Výstupní okno laseru
6. Kryt baterie
7. ¼" závit, pro připevnění na stativ

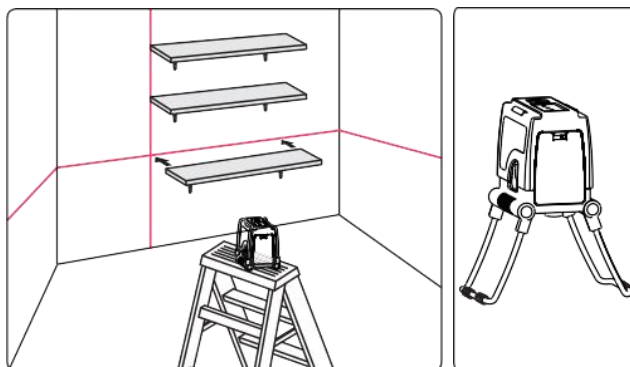


# PROVOZNÍ INSTRUKCE

## Práce v automatickém (samonivelačním) režimu:

V automatickém režimu se laser sám vyrovná v rozmezí  $\pm 3^\circ$  a promítá horizontální, nebo vertikální křížový paprsek, nebo oba současně.

1. Vyjměte laser z pouzdra a umístěte jej na pevný plochý povrch bez vibrací nebo na stativ.
2. Otočte přepínač # 1 do polohy ON. Laser vygeneruje horizontální a vertikální křížové paprsky a rozsvítí se zelená LED dioda poblíž tlačítka V / H
3. Vyberte dané paprsky, se kterými chcete pracovat, stisknutím V / H.
4. Pomocí nastavitelných kovových nožiček #2 nastavte výšku – horizontální linii.
5. Pokud počáteční sklon laseru přesahuje  $\pm 3^\circ$  a je aktivován automatický režim, laserové paprsky budou blikat a ozve se zvukový signál. V takovém případě přemístěte laser na rovnější povrch nebo upravte postavení stativu.
6. Před přesunem laseru otočte přepínač # 1 do polohy OFF, tím zajistíte samonivelační mechanismus laseru a ochráníte tak laser.

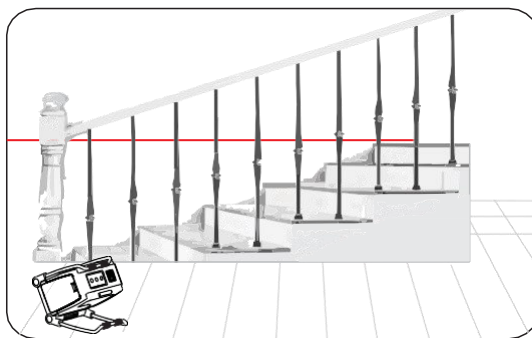


## Práce v manuálním režimu:

V manuálním režimu je samonivelační mechanismus laseru uzamčen a laserové paprsky lze nastavit na libovolný požadovaný sklon.

1. Stiskněte tlačítko Manuální režim. Laser bude promítat paprsky a červená LED dioda poblíž tlačítka se rozsvítí. Zelená LED dioda pro výběr laserových paprsků poblíž tlačítka V / H se rozsvítí.
2. Pomocí tlačítek V / H zvolte paprsky, se kterými chcete pracovat.
3. Pro označení sklonu nakloňte laser pomocí nastavitelných nožiček, abyste nastavili pravý úhel a výšku.
4. Chcete-li manuální režim vypnout, znovu stiskněte tlačítko Manuální režim.

Během manuálního režimu otočením přepínače # 1 z polohy OFF do polohy ON vypnete manuální režim a červenou LED v blízkosti tlačítka. Automatická samonivelace se aktivuje.



## Práce v pulzním režimu s detektorem:

Pro venkovní práce v přímém slunečním světle nebo světelných podmínkách a pro rozšířené interiéry do 60 m použijte pulzní režim s detektorem.

Pokud je aktivován pulzní režim, laserové paprsky blikají ve velmi vysoké frekvenci (pro lidské oko neviditelné) což umožňuje detektoru detekovat laserové paprsky.

1. Pulzní režim lze aktivovat v automatickém a manuálním režimu.
2. Pro zapnutí pulzního režimu stiskněte tlačítko P, rozsvítí se zelená LED dioda poblíž tlačítka.
3. Pokud je pulzní režim zapnutý, viditelnost laserových paprsků se trochu sníží.
4. Pro vypnutí pulzního režimu stiskněte opět tlačítko P, zelená LED dioda zhasne.

## ÚDRŽBA

- Chcete-li zachovat přesnost vašeho přístroje, zkontrolujte přesnost laseru podle postupů zkoušky kalibrace pole / testů.
- Vyměňte baterie, když začnou být laserové paprsky tlumené.
- Otřete clonu objektivu a tělo laseru čistou měkkou tkaninou. Nepoužívejte rozpouštědla.
- Přestože je laser do jisté míry odolný vůči prachu a nečistotám, neukládejte jej na prašných místech, protože dlouhodobé působení těchto vlivů může poškodit vnitřní pohyblivé části.
- Pokud je laser vystaven působením vody, vysušte jej před tím, než ho vrátíte do přepravního obalu, aby nedošlo k poškození korozí.
- Pokud se laser delší dobu nepoužívá, vyjměte baterie, aby nedošlo k poškození korozí.

## OPRAVY

Viz část o záruce na konci tohoto manuálu.

- Přístroj Prolaser 872G neopravujte ani nerozebírejte.
- Přístroj smí opravit pouze kvalifikovaný technik s použitím originálních náhradních dílů.
- Jakékoliv neodborné opravy mohou způsobit poranění očí, nenapravitelně poškodit přístroj, čímž zaniká záruka.

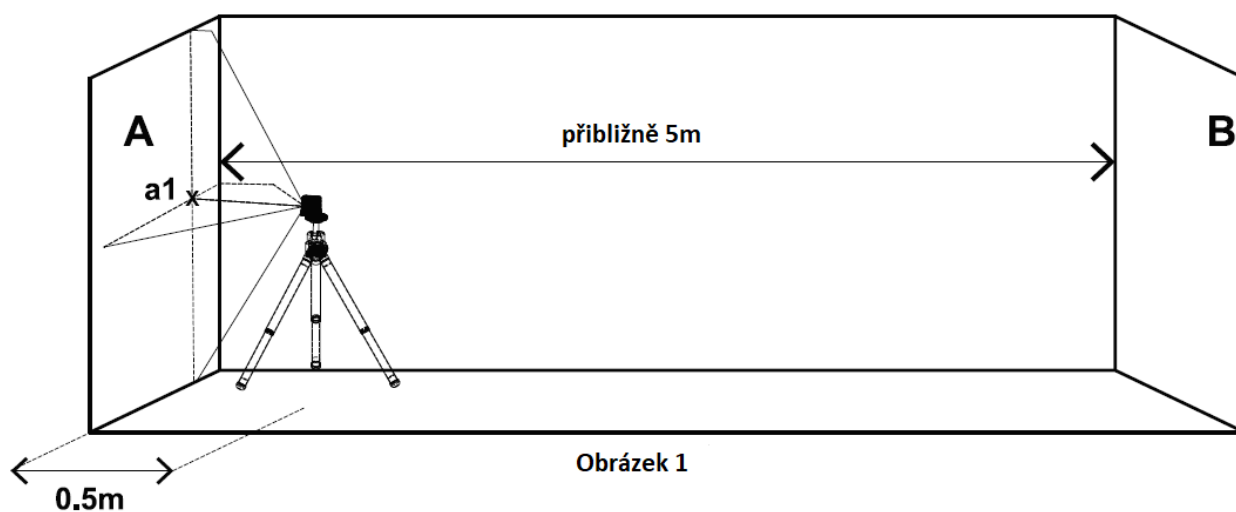
# ZKOUŠKA KALIBRACE POLE

Tento laser opustil výrobní továrnu plně zkalibrován. Výrobce KAPRO doporučuje, aby uživatel pravidelně kontroloval správnost laseru nebo pokud mu přístroj spadne nebo je s ním nesprávně zacházeno.

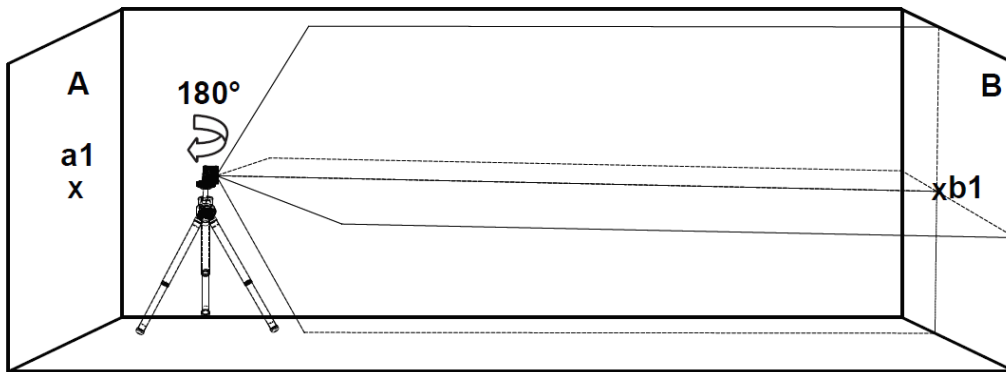
1. Zkontrolujte výškovou přesnost horizontálního paprsku
2. Zkontrolujte přesnost horizontálního paprsku
3. Zkontrolujte přesnost vertikálního paprsku

## Kontrola výškové přesnosti horizontálního paprsku (odchylka nahoru a dolů)

1. Postavte laser na stativ nebo na rovný povrch mezi dvě stěny A a B, v přibližné vzdálenosti 5 m od sebe
2. Umístěte laser přibližně 0,5m od stěny A
3. Odjistěte samonivelační mechanismus laseru a promítněte horizontální a vertikální křížové paprsky směrem ke zdi A
4. Označte střed kříže paprsků na stěně jako A1 (viz obrázek 1)

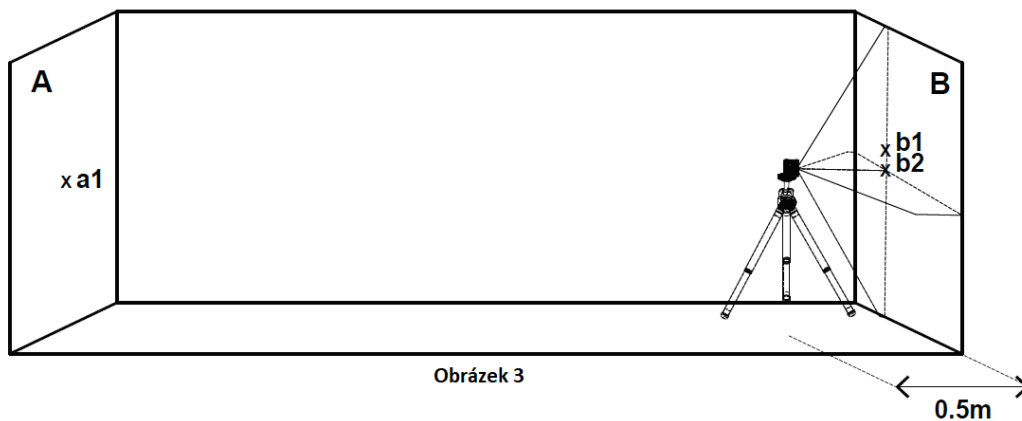


5. Otočte laser o 180° směrem ke stěně B a označte střed kříže paprsků jako b1 na stěně (viz obrázek 2)



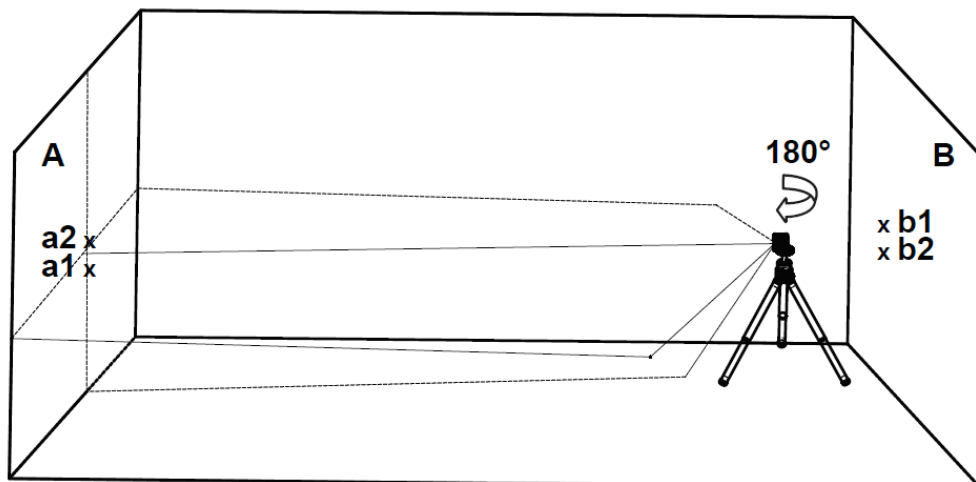
Obrázek 2

6. Přemístěte laser směrem k stěně B a umístěte jej přibližně 0,5 m od stěny B
7. Na stěně B označte střed kříže paprsků jako b2  
(viz obrázek 3)



Obrázek 3

8. Otočte laser o 180° směrem ke stěně A a označte střed kříže paprsků jako a2 na stěně  
(viz obrázek 4)



Obrázek 4

9. Změřte vzdálenosti:

$$\Delta a = |a2 - a1|$$

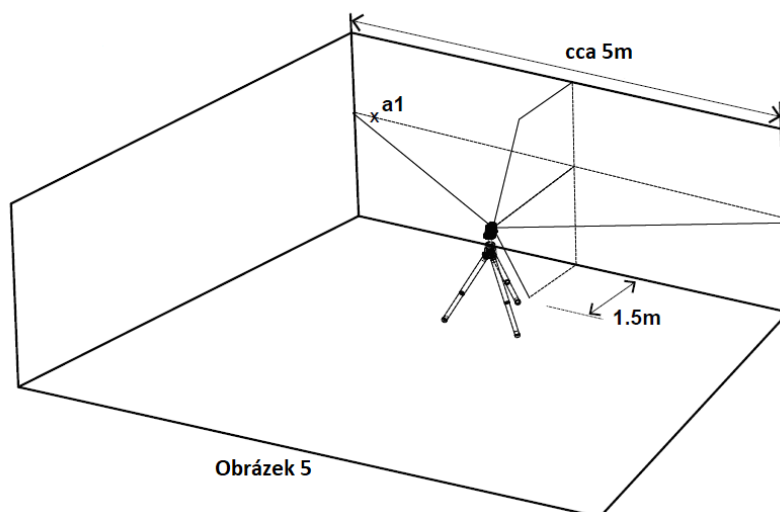
$$\Delta b = |b1 - b2|$$

10. Rozdíl  $|\Delta a - \Delta b|$  by neměl být větší než 2 mm, jinak by měl být laser opraven kvalifikovaným technikem.

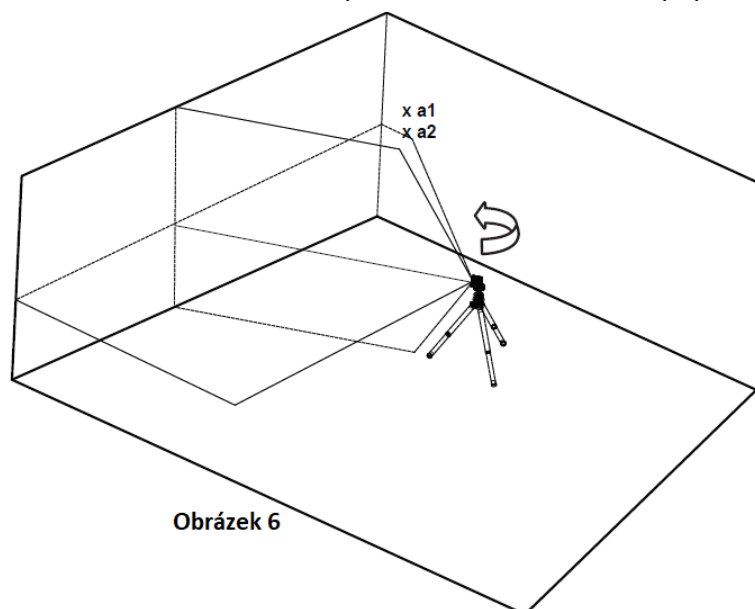


## Kontrola přesnosti horizontálního paprsku (sklon od boku ke straně)

1. Postavte laser na stativ nebo na rovný povrch ve vzdálenosti přibližně 1,5 m od 5 m dlouhé stěny
2. Odjistěte samonivelační mechanismus laseru pro promítání horizontálních a vertikálních křížových paprsků směrem ke zdi
3. Označte bod a1 na stěně ve středu horizontální linie paprsku na levém okraji horizontální čáry (viz obrázek 5)



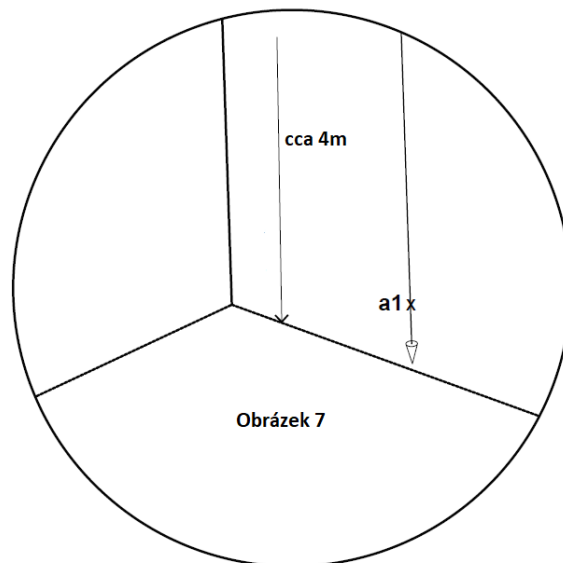
4. Otočte laser proti směru hodinových ručiček, dokud pravý okraj horizontálního paprsku nedosáhne a1, označte bod a2 na stěně uprostřed horizontálního paprsku (viz obrázek 6)



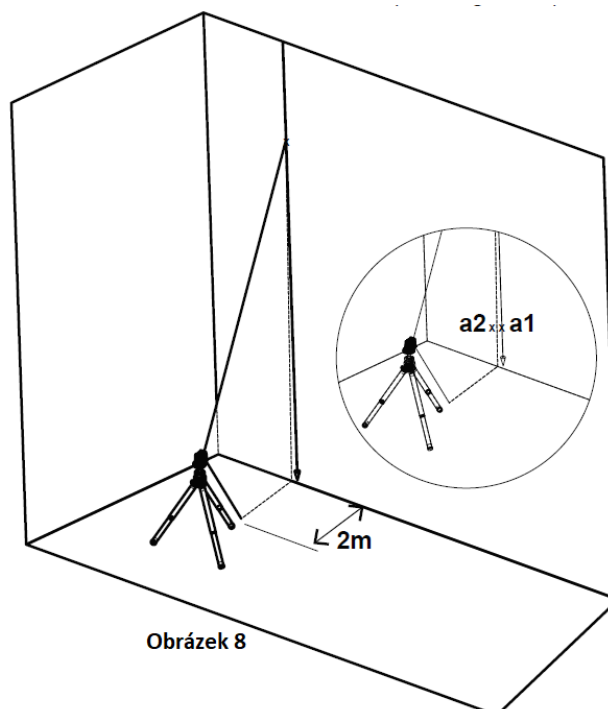
5. Vzdálenost mezi a1 a a2 by neměla být větší než 1 mm, v opačném případě by měl být laser zaslán kvalifikovanému technikovi k opravě.

## Kontrola přesnosti vertikálního paprsku

1. Zavěste na zeď olovnici s provázkem o délce ideálně 4 m v jiném případě dle možností
2. Po usazení olovnice (nesmí se dotýkat podlahy!) označte bod a1 na stěně za provázkem, poblíž oloveného kužele (viz obrázek 7)



3. Postavte laser na stativ nebo na rovný povrch před stěnu ve vzdálenosti přibližně 2m
4. Odjistěte kyvadlo pro promítání laserových paprsků směrem k olovnici
5. Otočte laser tak, aby se vertikální čára spojila s olovnicí pod bodem zavěšení
6. Označte bod a2 na stěně ve středu vertikálního paprsku ve stejné výšce jako a1 (viz obrázek 8)



7. Vzdálenost mezi a1 a a2 by neměla být větší než 1 mm, v opačném případě by měl být laser zaslán kvalifikovanému technikovi k opravě.

## SPECIFIKACE

Laserové paprsky výstupy	Vertikální a horizontální křížové paprsky
Rozsah laseru	pro vnitřní použití – 30 m (100 ft) venkovní použití s detektorem 60 m (200 ft)
Přesnost	± 0.2 mm/m
Samonivelační rozsah	± 3 °
Šířka laserové linky	2 mm ± 0.5 mm / 5 m
Vlnová délka	520 ± 10 nm - třída laseru II
Zdroj napájení	3 baterie AA (součástí balení)
Životnost baterie	6 hodin nepřetržitého provozu
Provozní teplota	-10 °C + 45 °C (14 °F + 113 °F)
Teplota skladování	-20 °C + 60 °C ( -4 °F + 140 °F)
Odolný proti vodě a prachu	IP 54
Rozměry	10 cm x 8.2 cm x 10.4 cm (3.9" x 3.2" x 4.1")
Hmotnost včetně baterií	620 g ± 10g

## ZÁRUKA

Na tento výrobek se vztahuje dvouletá omezená záruka na vady materiálu a zpracování. Záruka se nevztahuje na výrobky, které byly bez schválení Kapro Tools používány nesprávně, změněny nebo opraveny. V případě problémů s laserem, prosím vraťte produkt na místo zakoupení i s dokladem o jeho koupi.

**Model 872G Prolaser Plus nebo 872GS Prolaser Plus se stativem**

**Nálepka sériového čísla je umístěna uvnitř prostoru pro baterie.**

**Dovozce: LEVIOR s.r.o., Tovačovská 3488/28, 750 02 Přerov, CZ**