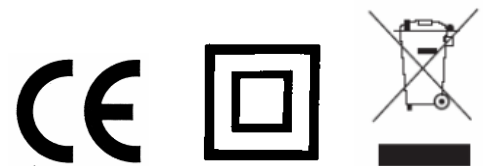


Uživatelská příručka

Elektrické míchadlo 35300



PŘEKLAD Z ORIGINÁLU





Před prvním použitím si pro své osobní bezpečí si prostudujte manuál, a uchovejte jej pro budoucí potřebu.



Při práci s tímto zařízením vždy použijte ochranu sluchu!



Při práci s tímto zařízením vždy použijte ochranu zraku!



Při práci s tímto zařízením vždy použijte dýchací masku!

1. POPIS PRODUKTU

Stroj byl navržen k míchání tekutých a prachových stavebních materiálů, jako jsou barvy, malty, lepidla, omítky a podobné látky.

Vezměte prosím na vědomí, že tento výrobek není určen pro komerční, průmyslové nebo profesionální použití, a je zařazen do kategorie "hobby". Nebudeme přijímat žádné reklamace, pokud byl přístroj používán v komerčních, průmyslových, profesních odvětvích nebo srovnatelných činnostech.



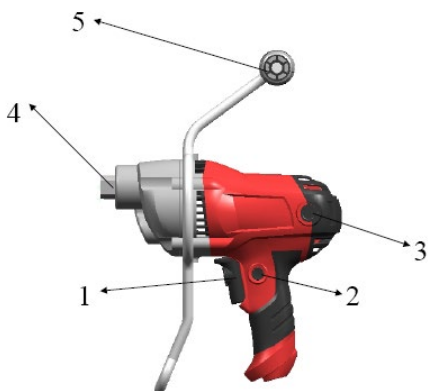
Říďte se následujícími bezpečnostními opatřeními při používání zařízení, aby nedošlo ke zranění, nebo poškození zařízení. Čtete pozorně!

Tento návod k obsluze musí být uchováván na bezpečném místě tak, aby informace, které obsahuje, byly vždy k dispozici. Tento návod k obsluze musí být přiložen k zařízení, pokud je předáno někomu jinému.

Nepřijímáme žádnou odpovědnost za nehody nebo škody vyplývající z ignorování tohoto návodu k obsluze a bezpečnostních pokynů.

2. TECHNICKÉ ÚDAJE

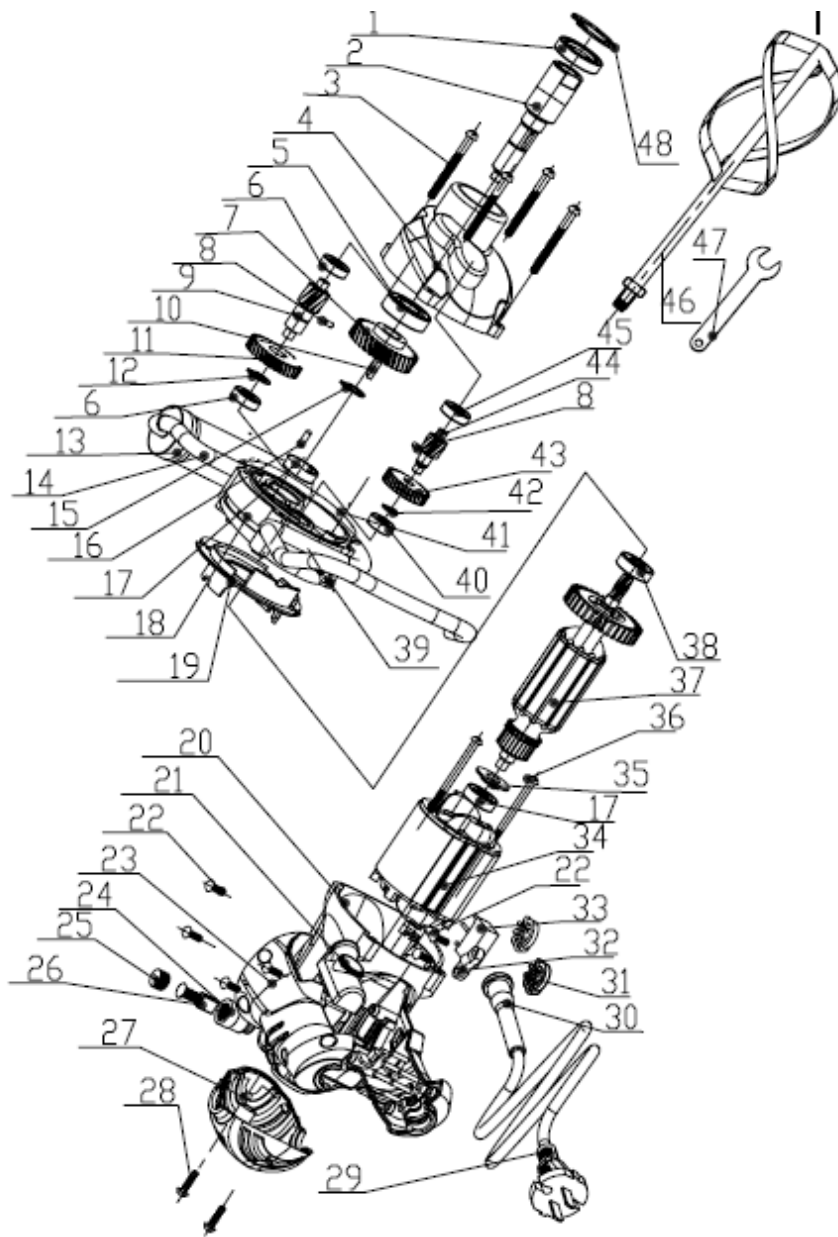
TECHNICKÉ ÚDAJE	35300
Příkon	850W
Elektrické napětí	230V/50Hz
Počet převodových stupňů	1
Otáčky naprázdno	0-500 ot/min
Třída ochrany	dvojitá izolace / II
Certifikace	CE
Závit pro upevnění nástroje	M14X2
Míchadlo (φ max.)	120mm



1.spínač 2.tlačítko pojistky 3.kryt držáku kartáče 4.výstupní hřídel 5.stojan/rukojeť

3. SEZNAM DÍLŮ A VÝKRESOVÁ DOKUMENTACE

Seznam náhradních dílů					
Č.	POPIS	MNOŽSTVÍ	Č.	POPIS	MNOŽSTVÍ
1	těsnění	1	25	kryt uhlíku	2
2	výstupní hřídel	1	26	uhlík	2
3	šroub 5×60	4	27	zadní kryt motoru	1
4	převodovka	1	28	šroub st4×16	2
5	ložisko 6002	1	29	kabel	1
6	ložisko 607	2	30	pouzdro kabelu	1
7	ozubené kolo	1	31	induktor	2
8	kolík 3×6	2	32	svorka	1
9	pastorek	1	33	kondenzátor	1
10	polokruhový klíč 3×5×13	1	34	stator	1
11	ozubené kolo	1	35	prachové těsnění	1
12	těsnící kroužek 12	1	36	šroub 4×60	2
13	madlo	1	37	rotor	1
14	stojan	1	38	ložisko 609	1
15	těsnící kroužek 13	1	39	kroužek M5×22	2
16	kolík 3×18	1	40	ložisko 606	1
17	ložisko 627	2	41	zapouzdření	1
18	prostřední kryt	1	42	těsnící kroužek 8	1
19	ovládání ventilátoru	1	43	ozubené kolo	1
20	kryt motoru	1	44	hlavní hnací hřídel	1
21	spínač	1	45	ložisko 626	1
22	šroub st4×12	6	46	míchací lopatka 1	1
23	kryt / držadlo	1	47	klíč 19 a 22	2
24	držadlo uhlíku	2	48	těsnící kroužek 32	1



4. BEZPEČNOSTNÍ POKYNY

V tomto návodu k obsluze se objevují následující piktogramy:



Označuje nebezpečí poranění, ohrožení života a možného poškození zařízení, v případě nedodržení pokynů.



Označuje přítomnost elektrického proudu.

Přečtěte si řádně tento návod k obsluze před použitím tohoto výrobku. Seznamte se s funkcemi a způsobem provozu. Pro zajištění správné funkce, vždy udržujte přístroj v souladu s pokyny. Návod k obsluze a související dokumenty by měly být vždy v blízkosti spotřebiče.

Při používání elektrického nářadí je třeba dodržovat následující základní bezpečnostní opatření s cílem zajistit ochranu před úrazem elektrickým proudem, zranění a požáru. Čtěte a před použitím tohoto nářadí dodržte všechny pokyny. Věnujte pozornost komentáři k bezpečnosti.



Vždy zkontrolujte, zda napětí v elektrické síti odpovídá hodnotě na typovém štítku



Stroj byl izolován dvojitou izolací v souladu s EN60745

Dbejte na správné napájecí napětí: Napájecí napětí musí odpovídat informacím uvedeným na typovém štítku nářadí.

Používejte správný prodlužovací kabel: Používejte pouze schválený prodlužovací kabel, který je vhodný pro napájení zařízení. Je-li prodlužovací kabel na cívce, rozviňte kabel v celém jeho rozsahu.

Vypněte zařízení **IHNED** v případě:

1. Poruchy síťové zástrčky, napájecího kabelu nebo poškození kabelu.
2. Poruchy spínače
3. Kouře nebo zápachu spálené izolace.

5. OBECNÁ BEZPEČNOSTNÍ PRAVIDLA



UPOZORNĚNÍ! Přečtěte si všechna varování a bezpečnostní pokyny! Nedodržení varování a pokynů může způsobit úraz elektrickým proudem, požár, nebo vážné zranění.

Uchovejte všechny instrukce a manuály pro budoucí potřebu!

Termín "elektrické nářadí" ve všech upozorněních odkazuje na vaše nářadí napájené ze sítě (kabelem) nebo nářadí napájené baterií (bez napájecího kabelu).

1) Bezpečnost pracovního prostoru

a) Udržujte pracovní prostor čistý a dobře osvětlený. Nepořádek a špatné osvětlení mohou vést k nehodám.

b) Nepracujte s elektrickým nářadím ve výbušném prostředí, například v přítomnosti hořlavé kapaliny, plynů nebo prachu. *Elektrické nářadí je zdrojem jiskření, které může způsobit vznícení prachu nebo výparů.*

c) Při práci s tímto elektrickým nářadím udržujte děti a jiné osoby v dostatečné vzdálenosti. Nepozornost může vést ke ztrátě kontroly nad zařízením.

2) Bezpečnost při práci s elektrickým zařízením

a) Zástrčka napájecího kabelu nářadí musí odpovídat zásuvce. Nikdy zástrčku žádným způsobem neupravujte. Neupravované zástrčky a odpovídající zásuvky snižují riziko úrazu elektrickým proudem.

b) Nevystavujte elektrické nářadí dešti nebo vlhkém prostředí. Průnik vody do elektronářadí zvyšuje riziko úrazu elektrickým proudem.

c) Nepoškozujte kabel. Nikdy nepoužívejte napájecí kabel k přenášení, tahání nebo odpojení elektrického nářadí. Chraňte kabel před horkem, oleji, ostrými hranami a pohyblivými částmi. Poškozené nebo spletené kabely zvyšují riziko úrazu elektrickým proudem.

d) Při práci s nářadím venku, používejte prodlužovací kabely určené pro venkovní použití. Použití kabelu pro venkovní použití snižuje riziko úrazu elektrickým proudem.

e) Při práci s elektrickým nářadím ve vlhkém prostředí

3) Osobní bezpečnost

a) Buďte pozorní, sledujte, co děláte a používejte zdravý rozum při provozování elektrického nářadí. Nepoužívejte elektrické nářadí, jste-li unaveni nebo pod vlivem drog, alkoholu nebo léků. Chvilka nepozornosti při práci s nářadím může mít za následek vážné zranění.

b) Používejte osobní ochranné pomůcky. Vždy používejte ochranu zraku. Ochranné prostředky jako respirátor, neklouzavá bezpečnostní obuv, pevná přilba nebo ochrana sluchu, používané v příslušných podmínkách, snižují riziko poranění osob.

c) Zabraňte náhodnému spuštění. Před připojením ke zdroji elektrické energie nebo akumulátoru, zvednutím nebo přenášením nářadí, se vždy ujistěte se, že je spínač v poloze "vypnuto". Přenášení elektrického nářadí s prstem na spínači nebo připojení napájecího kabelu nářadí, které má vypínač, může vést k úrazům.

d) Před spuštěním nářadí vždy odstraňte seřizovací nástroje nebo klíče. Hasák nebo klíče ponechané na rotujících částí elektrického nářadí mohou způsobit zranění osob.

e) Nepřeceňujte se. Vždy udržujte stabilní postoj a rovnováhu po celou dobu. To umožňuje lepší ovládání elektrického nářadí v neočekávaných situacích.

f) Používejte vhodné oblečení. Nenoste volný oděv nebo šperky. Udržujte své vlasy, oděv a rukavice mimo dosah pohyblivých částí. Volný oděv, šperky nebo dlouhé vlasy mohou být zachyceny pohyblivými se díly.

g) Pokud je zařízení vybaveno pro připojení odsávání prachu a sběracím zařízením, přesvědčte se, že jsou připojeny a správně použity. Použití odsávání prachu může snížit ohrožení prachem.

4) Použití nářadí a následná péče

a) Netlačte na elektrické nářadí. Používejte správný typ nářadí pro vaši práci. Správné elektrické nářadí bude pracovat lépe a bezpečněji rychlostí, pro kterou bylo určeno.

b) Nepoužívejte elektrické nářadí, pokud vypínač nelze zapnout nebo vypnout. Každé elektrické nářadí, které nelze ovládat spínačem, je nebezpečné a musí být opraveno.

c) Před seřizováním, výměnou příslušenství nebo uskladněním elektrického nářadí odpojte zástrčku ze zdroje napájení. Tato preventivní bezpečnostní opatření snižují riziko spuštění nářadí náhodně.

d) Uložte elektrické nářadí mimo dosah dětí a nedovolte ostatním osobám, které nejsou seznámeny s elektrickým nářadím nebo s těmito pokyny, aby s nářadím pracovaly. Elektrické nářadí je nebezpečné, je-li používáno nezkušenými osobami.

e) Dbejte na údržbu nářadí. Zkontrolujte vychýlení nebo zablokování pohyblivých částí, poškození jednotlivých dílů a jiné okolnosti, které mohou mít vliv na elektrické nářadí a jeho funkčnost. V případě poškození si nechejte elektrické nářadí před použitím opravit. Mnoho nehod je způsobeno nedostatečnou údržbou nářadí

f) Používejte elektrické nářadí, příslušenství a držáky nástrojů v souladu s těmito pokyny a

způsobem určeným daným typem elektrického nářadí s ohledem na pracovní podmínky a práci, která má být provedena. Použití nářadí k jiným účelům, než ke kterým je určeno, může vyústit v nebezpečné situaci.

g) Noste ochranu sluchu. Hluk může způsobit ztrátu sluchu.

5. Servis

a) Nechávejte si vaše nářadí opravit pouze kvalifikovaným opravářem, který používá pouze identické náhradní díly. Tím bude zajištěno, že zůstane zachována bezpečnost elektrického nářadí.

6. Opatření při použití míchadla

Pozor! Řiďte se následujícími základními bezpečnostními opatřeními k prevenci úrazu elektrickým proudem, zranění a nebezpečí požáru při použití elektrického nářadí. Přečtěte si a řiďte se těmito pokyny, než začnete používat toto zařízení. Tyto pokyny musí být uchovávány na bezpečném místě

- Zařízení nesmí být nikdy používáno v prostředí s výbušnou atmosférou. Nikdy nemíchejte v rozpouštědlech, nebo látkách obsahujících rozpouštědla
- Dbejte na to, aby se kabel nedotýkal žádné části vašeho těla
- Používejte pouze prodlužovací kabel schválený pro použití v pracovním prostoru.
- Jednotka musí být spuštěna a zastavena pouze tehdy, když je-li uvnitř míchací nádoby
- Ujistěte se, že míchací nádoba je umístěna na bezpečné základně.
- Nikdy během míchání nesahejte do směšovací nádoby rukama ani jinými nástroji.
- Vždy při práci s míchadlem noste ochranné rukavice a ochranné brýle.
- Je nutné nosit přiléhavé oblečení
- Vždy noste prachovou masku



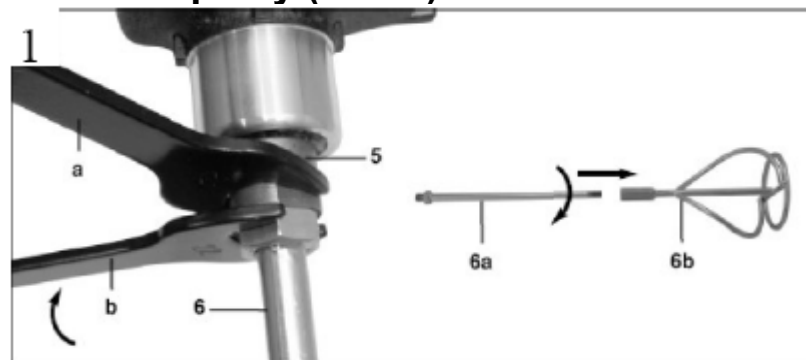
7. Použití míchadla

Před nastavením, opravou nebo údržbou zařízení musíte vždy vypnout vypínač a vytáhnout síťovou zástrčku ze zásuvky!

Před prvním použitím

- Zkontrolujte, zda jmenovitá frekvence elektrické sítě odpovídá údajům odpovídá hodnotě na typovém štítku.
- Před použitím nářadí si pozorně přečtěte návod k obsluze.

Montáž lopatky (obr. 1):



Dle typu míchadla nejprve sešroubujte část míchadla (6a), se směšovací částí (6b). Našroubujte míchadlo (6) na výstupní hřídel (5), poté pomocí klíče (a), upevněte výstupní hřídel tak, aby držela na místě (5), a pak s použitím druhého klíče (b), utáhněte směšovací lopatku (6). V případě demontáže postupujte v opačném pořadí.

Tvar lopatky může být odlišný, než na obrázku.

Zapnutí zařízení



Před připojením zařízení se ujistěte, že údaje uvedené na typovém štítku souhlasí se sítovým napětím.

Spínač

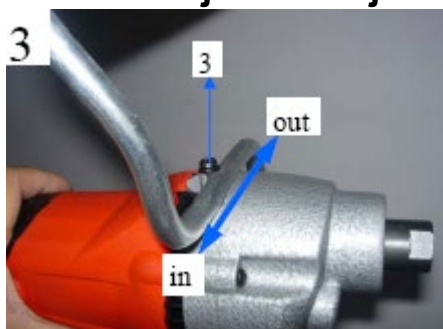
Zapnutí: Stlačte spínač (1)

Nepřetržitý provoz: Stiskněte pojistný knoflík na spínači (2), abyste ji zajistili na místě

Vypnutí: Stiskněte spínač krátce (1)

Nastavení otáček: Nastavte rychlost stisknutím vypínače (1). Čím hlubší stisknutím spínače, tím vyšší bude rychlost. Nejvyšší rychlosti dosáhnete nejhlubším možným stisknutím tlačítka.

Montáž stojanu rukojeti:



Zatlačte stojan rukojeti do pozice "in" (viz. obrázek). Zajistěte šroubem 3. Pro demontáž rukojeti postupujte opačně.

8. Péče a údržba

Před prováděním jakéhokoliv nastavení, obsluhy a údržby vytáhněte zástrčku ze zásuvky.

Vaše elektrické nářadí nevyžaduje žádné další mazání nebo údržby. Elektrické nářadí vždy ukládejte na suchém místě.

Pokud je napájecí kabel poškozen, musí být nahrazen výrobcem, jeho servisním zástupcem nebo obdobně kvalifikovaným pracovníkem, aby se předešlo možnému nebezpečí.

Pokud chybu není možné napravit, vraťte mixér k autorizovanému prodejce k opravě.

Čištění

- Udržujte bezpečnostní zařízení, větrací otvory a kryt motoru, bez nečistot a prachu. Vyčistěte jednotku otřením čistým hadříkem nebo ho vyčistěte nízkotlakým vzduchovým čističem
- Doporučujeme jednotku očistit vždy ihned po použití.
- Nepoužívejte čisticí prostředky nebo rozpouštědla; ty mohou poškodit na plastové díly výrobku. Zabraňte vniknutí vody do přístroje.

Uhlíkové kartáče





Pokud se na zařízení objeví jiskření, je nutné nechat zkontrolovat uhlíkové kartáče kvalifikovaným elektrikářem. Pozor! Kartáče smí měnit pouze kvalifikovaný elektrikář.

Údržba

V zařízení nejsou žádné součástky, které by potřebovaly údržbu.

Pro vaši vlastní bezpečnost, nikdy během provozu neodstraňujte části nebo příslušenství z elektrického nástroje. V případě poruchy nebo poškození mají elektrický nástroj opravit pouze v odborné dílně nebo u výrobce!

9. ZNAKY NA VAŠEM ZAŘÍZENÍ (pokud jsou)

V	Volty	Hz	Hertz
~	Střídavý proud	W	Watty
n₀	Otáčky bez zatížení	/min or min⁻¹	Otáčky/opětování za minutu
	Zařízení II. třídy		Chcete-li snížit riziko zranění, uživatel si musí přečíst návod k obsluze
	Používejte ochranu sluchu		Používejte ochranné brýle

10. OCHRANA ŽIVOTNÍHO PROSTŘEDÍ



Elektrická zařízení nesmí být součástí domovního odpadu! Recyklujete je na specializovaných místech zřízených za tímto účelem. V případě potřeby kontaktujte místní úřady o radu při recyklaci.



EC Prohlášení o shodě
Podle směrnice o strojních zařízeních 2006/42/EC
EMC nařízení 2014/30/EU

K následujícímu zařízení:

Produkt : Míchadlo stavebních směsí
Typ/ označení : .35300(R6167F)
Sériové číslo :
Název výrobce :Zhejiang Burley Tools Co., Ltd.
Adresa výrobce :South-eastern Industrial Zone, Shuxi Street, Wuyi County,
Zhejiang, P.R. China.

Toto prohlášení je v souladu s následujícími nařízeními: Směrnice o strojních zařízeních 2006/42/EC

EMC nařízení 2014/30/EU

Společnost uvedená výše bude mít k dispozici ke kontrole následující technickou dokumentaci:

Návod k obsluze a údržbě

Technické výkresy

Odhad rizika

Popis opatření určených k zajištění shody

Další technickou dokumentaci, napø zabezpečování jakosti pro konstrukci a výrobu

Jméno a adresa společnosti, která sestavila technickou dokumentaci : Zhejiang Burley Tools Co., Ltd.

South-eastern Industrial Zone, Shuxi Street, Wuyi County, Zhejiang, P.R. China.

Zodpovědnost za vypracování tohoto prohlášení nese:

Výrobce ~~Zplnomocněný zástupce v EU~~

Zplnomocněný zástupce v rámci EU(připadá-li v úvahu):



Wuyi County
(město)

25.5.2021
(datum)

(razítko společnosti)

Užívateľská príručka

Elektrické miešadlo 35300



PREKLAD Z ORIGINÁLU





Pred prvým použitím si pre svoje osobné bezpečie preštudujte manuál, a uchovajte ho pre budúcu potrebu.



Pri práci s týmto zariadením vždy použite ochranu sluchu!



Pri práci s týmto zariadením vždy použite ochranu zraku!



Pri práci s týmto zariadením vždy použite dýchaciu masku!

1. POPIS PRODUKTU

Stroj bol navrhnutý na miešanie tekutých a prachových stavebných materiálov, ako sú farby, malty, lepidlá, omietky a podobné látky. Upozorňujeme, že tento výrobok nie je určený pre komerčné, priemyselné alebo profesionálne použitie a je zaradený do kategórie „hobby“. Nebudeme prijímať žiadne reklamácie, pokiaľ bol prístroj používaný v komerčných, priemyselných, profesijných odvetviach alebo porovnateľných činnostiach.



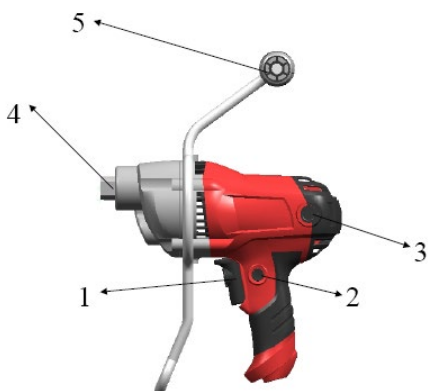
Riadte sa nasledujúcimi bezpečnostnými opatreniami pri používaní zariadenia, aby nedošlo k zraneniu, alebo poškodeniu zariadenia. Čítajte pozorne!

Tento návod na obsluhu musí byť uchovávaný na bezpečnom mieste tak, aby informácie, ktoré obsahuje, boli vždy k dispozícii. Tento návod na obsluhu musí byť priložený k zariadeniu, ak je odovzdaný niekomu inému.

Neprijímame žiadnu zodpovednosť za nehody alebo škody vyplývajúce z ignorovania tohto návodu na obsluhu a bezpečnostných pokynov.

2. TECHNICKÉ ÚDAJE

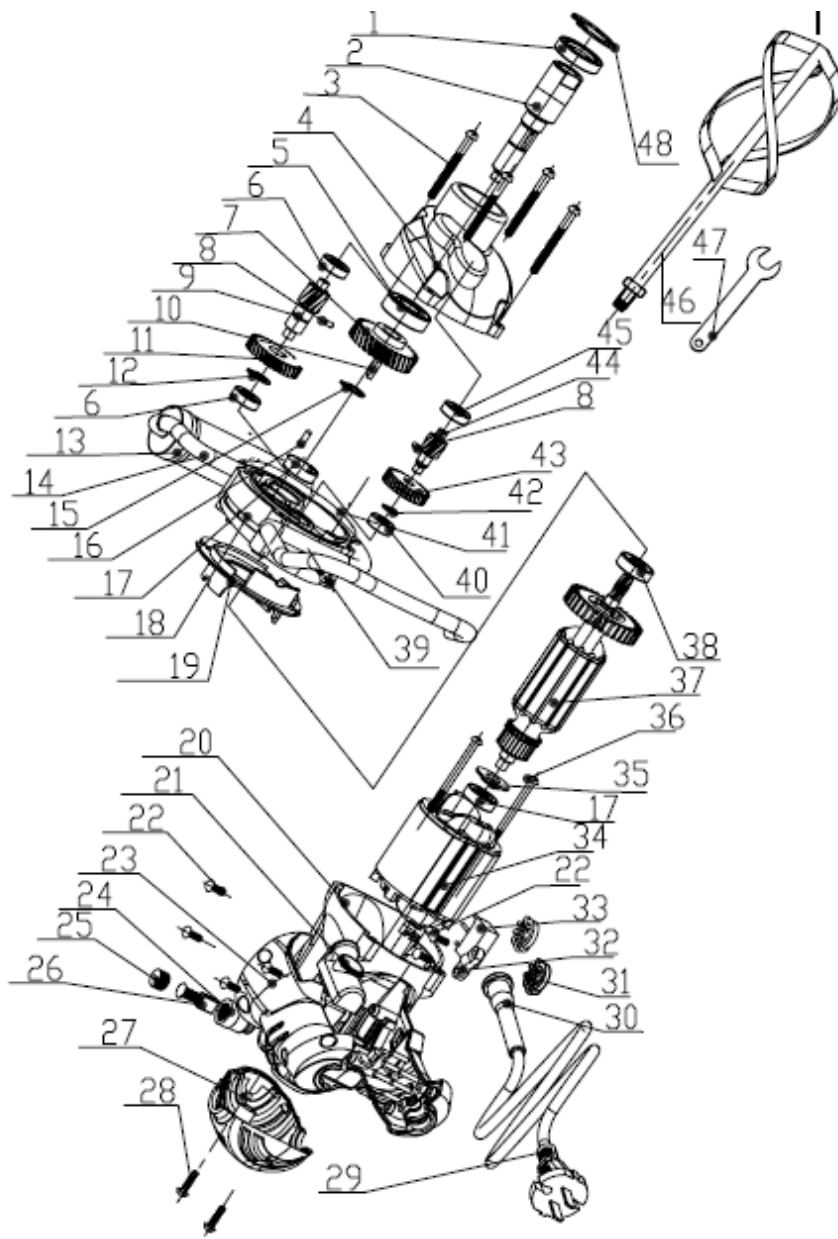
TECHNICKÉ ÚDAJE	35300
Príkion	850W
Elektrické napätie	230V/50Hz
Počet prevodových stupňov	1
Otáčky bez zaťaženia	0-500 ot./min.
Trieda ochrany	Dvojitá izolácia/ II
Certifikácia	CE
Závit pre upevnenie nástroja	M14X2
Miešacia lopatka (φ max.)	120mm



1.spínač 2.tlačidlo zámka 3.kryt držiaka kefy 4. výstupný hriadeľ 5.stojan/ rukoväť

3. ZOZNAM DIELOV A VÝKRESOVEJ DOKUMENTÁCIE

ZOZNAM NÁHRADNÝCH DIELOV					
Č.	POPIS	MNOŽSTVO	Č.	POPIS	MNOŽSTVO
1	tesnenie	1	25	kryt uhlíka	2
2	výstupná hriadeľ	1	26	uhlík	2
3	skrutka 5×60	4	27	zadný kryt motora	1
4	prevodovka	1	28	skrutka st4×16	2
5	ložisko 6002	1	29	kábel	1
6	ložisko 607	2	30	púzdro kábla	1
7	ozubené koleso	1	31	induktor	2
8	kolík 3×6	2	32	svorka	1
9	pastorok	1	33	kondenzátor	1
10	polkruhový kľúč 3×5×13	1	34	stator	1
11	ozubené koleso	1	35	prachové tesnenie	1
12	tesniaci krúžok 12	1	36	skrutka 4×60	2
13	madlo	1	37	rotor	1
14	stojan	1	38	ložisko 609	1
15	tesniaci krúžok 13	1	39	krúžok M5×22	2
16	kolík 3×18	1	40	ložisko 606	1
17	ložisko 627	2	41	zapúzdenie	1
18	prostredný kryt	1	42	tesniaci krúžok 8	1
19	ovládanie ventilátora	1	43	pastorok	1
20	kryt motora	1	44	hlavná hnacia hriadeľ	1
21	spínač	1	45	ložisko 626	1
22	skrutka st4×12	6	46	míšaca lopatka 1	1
23	kryt/ držadlo	1	47	kľúč 19 a 22	2
24	držadlo uhlíka	2	48	tesniaci krúžok 32	1



4. BEZPEČNOSTNÉ POKYNY

Nasledujúce piktogramy sa objavujú v tomto návode na obsluhu:



Označuje nebezpečenstvo poranenia, ohrozenia života a možného poškodenia zariadení, v prípade nedodržania pokynov.



Označuje prítomnosť elektrického prúdu.

Pred použitím tohto výrobku si riadne prečítajte tento návod na obsluhu. Zoznámte sa s funkciami a spôsobmi prevádzky. Pre zaistenie správnej funkcie, vždy udržiavajte prístroj v súlade s pokynmi. Návod na obsluhu a súvisiace dokumenty by mali byť vždy v blízkosti spotrebiča.

Pri používaní elektrického náradia je potrebné dodržiavať nasledujúce základné bezpečnostné opatrenia s cieľom zabezpečiť ochranu pred úrazom elektrickým prúdom, zranenia a požiaru. Čítajte a pred použitím tohto náradia dodržte všetky pokyny. Venujte pozornosť komentári k bezpečnosti.



Vždy skontrolujte, či napätie v elektrickej sieti zodpovedá hodnote na typovom štítku.



Stroj bol izolovaný dvojitou izoláciou v súlade s EN 60745

Dbajte na správne nabíjacie napätie: Napájacie napätie musí zodpovedať informáciám uvedeným na typovom štítku náradia.

Používajte správny predlžovací kábel: používajte iba schválený predlžovací kábel, ktorý je vhodný pre napájanie zariadenia. Ak je predlžovací kábel na cievke, rozviňte kábel v celom jeho rozsahu.

Vypnite zariadenie IHNEĎ v prípade:

1. Poruchy sieťovej zástrčky, napájacieho kábla alebo poškodenie kábla.
2. Poruchy spínača
3. Dymu alebo zápachu spálenej izolácie.

5. OBECNÁ BEZPEČNOSTNÁ PRAVIDLÁ



UPOZORNENIE! Prečítajte si všetky varovania a bezpečnostné pokyny! Nedodržanie pokynov môže spôsobiť úraz elektrickým prúdom, požiar, alebo vážne zranenie.

Uchovajte všetky inštrukcie a manuály pre budúcu potrebu!

Termín "elektrické náradie" vo všetkých upozorneniach odkazuje na vaše náradie napájané zo siete (káblom) alebo náradie napájané batériou (bez napájacieho kábla).

1) Bezpečnosť pracovného priestoru

a) Udržujte pracovný priestor čistý a dobre osvetlený. Neporiadok a zlé osvetlenie môžu viesť k nehodám.

b) Nepracujte s elektrickým náradím vo výbušnom prostredí, napríklad v prítomnosti horľavé kvapaliny, plynu alebo prachu. Elektrické náradie je zdrojom iskrenia, ktoré môže spôsobiť vznietenie prachu alebo výparov.

c) Pri práci s týmto elektrickým náradím udržiavajte deti a iné osoby v dostatočnej vzdialenosti.

Nepozornosť môže viesť k strate kontroly nad zariadením.

2) Bezpečnosť pri práci s elektrickým zariadením

a) Zástrčka prívodného kábla náradia musí zodpovedať zásuvke. Nikdy akýmkoľvek spôsobom zástrčku neupravujte. Neupravované zástrčky a zodpovedajúce zásuvky znižujú riziko úrazu elektrickým prúdom.

b) Nevystavujte elektrické náradie dažďu alebo vlhkom prostredí. Prienik vody do ručného elektrického náradia

zvyšuje riziko úrazu elektrickým prúdom.

c) Nepoškodzujte šnúru. Nikdy nepoužívajte kábel na prenášanie, ťahanie alebo odpojenie elektrického náradia. Chráňte kábel pred teplom, olejmi, ostrými hranami a pohyblivými časťami. Poškodené alebo spletené káble zvyšujú riziko úrazu elektrickým prúdom.

d) Pri práci s náradím vonku, používajte predlžovacie káble určené na vonkajšie použitie. Použitie kábla na vonkajšie použitie znižuje riziko úrazu elektrickým prúdom.

f) Pri práci s elektrickým náradím vo vlhkom prostredí, použite chránené napájanie.

3) Osobná bezpečnosť

a) Buďte pozorní, sledujte, čo robíte a používajte zdravý rozum pri prevádzkovaní elektrického náradia. Nepoužívajte elektrické náradie, ak ste unavení alebo pod vplyvom drog, alkoholu alebo liekov. Chvilka nepozornosti pri práci s náradím môže mať za následok vážne zranenie.

b) Používajte osobné ochranné pomôcky. Vždy používajte ochranu zraku. Ochranné prostriedky ako respirátor, protišmyková bezpečnostná obuv, pevná prilba alebo ochrana sluchu používané v príslušných podmienkach, znižujú riziko poranenia osôb.

c) Zabráňte náhodnému spusteniu. Pred pripojením k zdroju elektrickej energie, alebo akumulátora, zdvihnutím alebo prenášaním náradia, sa vždy uistite sa, že je spínač v polohe "vypnuté". Prenášanie elektrického náradia s prstom na vypínači alebo pripojenie napájacieho kábla náradia, ktoré má vypínač, môže viesť k úrazom.

d) Pred zapnutím náradia vždy odstráňte nastavovacie nástroje alebo kľúče. Hasák alebo kľúče ponechané na rotujúcich častiach elektrického náradia môžu spôsobiť zranenie osôb.

e) Nepreceňujte sa. Vždy udržiajte stabilný postoj a rovnováhu po celý čas. To umožňuje lepšie ovládanie elektrického náradia v neočakávaných situáciách.

f) Používajte vhodné oblečenie. Nenoste voľný odev alebo šperky. Udržujte svoje vlasy, odev a rukavice mimo dosahu pohyblivých častí. Voľný odev, šperky alebo dlhé vlasy môžu byť zachytené pohybujuúcimi sa dielmi.

g) Pokiaľ je zariadenie vybavené na pripojenie odsávania prachu a zberným zariadením, presvedčte sa, že sú pripojené a správne použité. Použitie odsávania prachu môže znížiť ohrozenie prachom.

4) Použitie náradie a následná starostlivosť

a) Netlačte na elektrické náradie. Používajte správny typ náradia pre vašu prácu. Náradie bude pracovať lepšie a bezpečnejšie rýchlosťou, na ktorú bolo určené.

b) Nepoužívajte elektrické náradie, ak sa vypínač nedá zapnúť alebo vypnúť. Každé elektrické náradie, ktoré nie je možné ovládať spínačom, je nebezpečné a musí byť opravené.

c) Pred nastavovaním, výmenou príslušenstva alebo uskladnením elektrického náradia odpojte zástrčku zo zdroja napájania. Tieto preventívne bezpečnostné opatrenia znižujú riziko spustenia náradia náhodne.

d) Uložte elektrické náradie mimo dosahu detí a nedovoľte ostatným osobám, ktoré nie sú oboznámené s elektrickým náradím alebo s týmito pokynmi, aby s náradím pracovali. Elektrické náradie je nebezpečné, ak je používajú neskúsené osoby.

e) Dbajte na údržbu náradia. Skontrolujte vychýlenie alebo zablokovanie pohyblivých častí, poškodenie jednotlivých dielov a iné okolnosti, ktoré môžu mať vplyv na elektrické náradie a jeho funkčnosť. V prípade poškodenia si nechajte elektrické náradie pred použitím opraviť. Veľa nehôd je spôsobených nedostatočnou údržbou náradia.

f) Používajte elektrické náradie, príslušenstvo a držiaky nástrojov v súlade s týmito pokynmi a spôsobom určeným daným typom elektrického náradia s ohľadom na pracovné podmienky a prácu, ktorá má byť vykonaná. Použitie náradia na iné účely, než na ktorým je určené, môže vyústiť v nebezpečné situácie.

g) Noste ochranu sluchu. Hluk môže spôsobiť stratu sluchu.

5. Servis

a) Nechávajte si vaše náradie opraviť kvalifikovaným opravárom, ktorý používa iba identické náhradné diely. Tým bude zabezpečené, že zostane zachovaná bezpečnosť elektrického náradia.

6. OPATRENIE PRI POUŽITÍ MIEŠADLA

Pozor! Riadte sa nasledujúcimi základnými bezpečnostnými opatreniami na prevenciu úrazu elektrickým prúdom, zranenia a nebezpečenstvu požiaru pri použití elektrického náradia. Prečítajte si a riadte sa týmito pokynmi, ako začnete používať toto zariadenie. Tieto pokyny musia byť uchovávané na bezpečnom mieste.

- Zariadenie nesmie byť nikdy používané v prostredí s výbušnou atmosférou. Nikdy nemiešajte v rozpúšťadlách, alebo látkach obsahujúcich rozpúšťadlá
- Dbajte na to, aby sa kábel nedotýkal žiadnej časti vášho tela
- Používajte iba predĺžovací kábel schválený pre použitie v pracovnom priestore.
- Jednotka musí byť spustená a zastavená len vtedy, keď je vo vnútri miešacej nádoby
- Uistite sa, že miešacia nádoba je umiestená na pevnú a bezpečnú základňu.
- Nikdy nesiahajte do zmiešavacie nádoby s vašimi rukami alebo iným objektom počas miešania.
- Odporúčame, aby ste vždy nosili bezpečnostné rukavice a ochranné okuliare pri práci s miešadlom.
- Je nutné nosiť priliehavé oblečenie
- Vždy noste prachovú masku



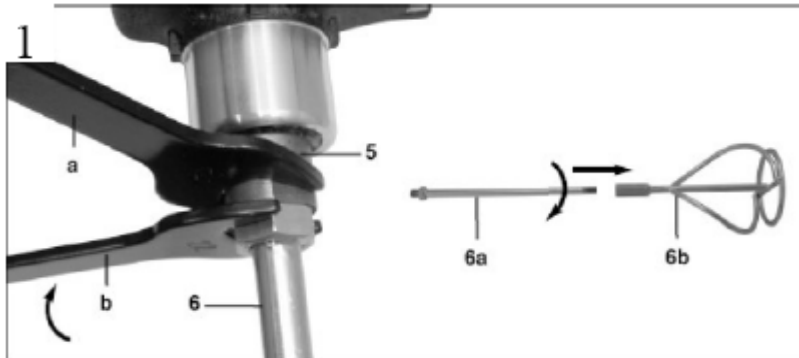
7. POUŽITIE MIEŠADLA

Před nastavením, opravou nebo údržbou zařízení musíte vždy vypnout vypínač a vytáhnout síťovou zástrčku ze zásuvky.

Pred prvým použitím

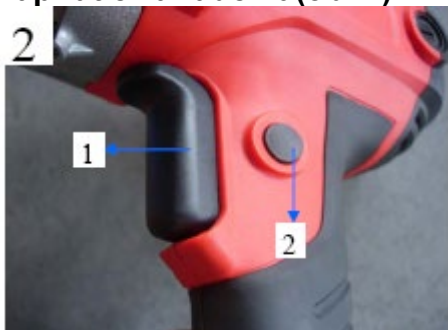
- Skontrolujte, či hodnota menovitej frekvencie elektrickej siete zodpovedá údajom na typovom štítku zariadenia.
- Pred použitím náradia si prečítajte návod na obsluhu starostlivosť

Montáž lopatky (obr. 1):



Podľa typu miešadla najprv zoskrutkujte časť miešadla (6a), sa zmiešavacie častí (6b). Naskrutkujte miešadlo (6) na výstupnú hriadeľ (5), potom pomocou kľúča (a), upevnite výstupný hriadeľ tak, aby držal na mieste (5), a potom s použitím druhého kľúča (b), utiahnite zmiešavaciu lopatku (6). V prípade demontáže postupujte v opačnom poradí. Tvar lopatky môže byť odlišný, než na obrázku.

Zapnutie zariadenia(obr.2):



Pred pripojením zariadenia sa uistite, že údaje uvedené na typovom štítku súhlasí so sieťovým napätím.

Spínač

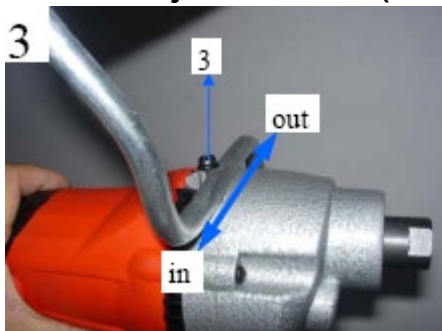
Zapnutie: Stlačte spínač (1)

Nepretržitá prevádzka: Stlačte poistný gombík k spínaču (2), aby ste ho zaistili na mieste

Vypnutie: Krátko stiskniť spínač (1)

Nastavenie otáčok: Nastavte rýchlosť stlačením vypínača (1). Čím hlbšie stlačením spínača, tým vyššia bude rýchlosť. Najvyššej rýchlosti dosiahnete najhlbšom možným stlačením tlačidla.

Montáž stojana rukoväte(obr.3):



Zatlačte stojan rukoväte do pozície "on" (viď. obrázok), Zaistite skrutkou 3. Pre demontáž

rukoväte postupujte opačne.

8. STAROSTLIVOSŤ A ÚDRŽBA

Pred prevádzaním akéhokoľvek nastavenia, obsluhy a údržby vyťahnite zástrčku zo zásuvky. Vaše elektrické náradie nevyžaduje žiadne ďalšie mazanie alebo údržby. Elektrické náradie vždy ukladajte na suchom mieste.

Pokiaľ je napájací kábel poškodený, musí byť nahradený výrobcom, jeho servisným zástupcom alebo obdobne kvalifikovaným pracovníkom, aby sa predišlo možnému nebezpečenstvu.

Ak chybu nie je možné napraviť, vráťte mixér autorizovanému predajcu na opravu.

Čištění

_ Udržujte ochranné zariadenia, vzduchové otvory a kryt motora bez nečistôt a prachu. Vyčistite jednotku čistou handričkou alebo ho vyčistite nízkotlakovým vzduchovým čističom.

_ Doporučujeme Jednotku očistiť vždy ihneď po použití.

_ Nepoužívajte čistiace prostriedky alebo rozpúšťadlá; tie môžu poškodiť plastové diely výrobku. Zabráňte vniknutiu vody do prístroja.

Uhlíkové kefy





_ Ak sa na zariadení objaví iskrenie, je nutné nechať skontrolovať uhlíkové kefy kvalifikovaným elektrikárom. Pozor! Kefy smie meniť len kvalifikovaný elektrikár.

Údržba

_ V zariadení nie sú žiadne súčiastky, ktoré by potrebovali údržbu.

Pre vašu vlastnú bezpečnosť, nikdy počas prevádzky neodstraňujte časti alebo príslušenstvo z elektrického nástroja. V prípade poruchy alebo poškodenia majú elektrický nástroj opraviť len v odbornej dielni alebo u výrobcu.

9. ZNAKY NA VAŠOM ZARIADENÍ (ak sú)

V	Volty	Hz	Hertz
~	Strídavý prúd	W	Watty
n₀	Otáčky bez zatíženia	/min or min⁻¹	Otáčky/opetovanie za minutu
	Zariadenie II. triedy		Ak chcete znížiť riziko zranenia, užívateľ si musí prečítať návod na obsluhu
	Používajte ochranu sluchu		Používajte ochranné okuliare

10. OCHRANA ŽIVOTNÉHO PROSTREDIA



Elektrické zariadenia nesmie byť súčasťou domového odpadu! Recykluje je na špecializovaných miestach zriadených za týmto účelom. V prípade potreby kontaktujte miestne úrady o radu pri recyklácii.



EC Vyhlásenie o zhode
Podľa smernice o strojných zariadeniach 2006/42/EC
EMC nařízení 2014/30/EU

K následujúcemu zariadení:

Produkt : Miešadlo stavebných zmesí
Typ/ označenie : 35300(R6167F)
Sériové číslo :
Názov výrobcu : Zhejiang Burley Tools Co., Ltd.
Adresa výrobcu : South-eastern Industrial Zone, Shuxi Street, Wuyi County,
Zhejiang, P.R. China.

Toto vyhlásenie je v súlade s následujúcimi nariadeniami: Smernica o strojných zariadeniach 2006/42/EC

EMC nariadenie 2014/30/EU

Spoločnosť uvedená vyše bude mať k dispozícii na kontrolu nasledujúcu technickú dokumentáciu:

Návod na obsluhu a údržbu

Technické výkresy

Odhad rizika

Popis opatrení určených na zabezpečenie zhody

Ďalšiu technickú dokumentáciu, napr. zabezpečovania kvality pre konštrukciu a výrobu.

Meno a adresa spoločnosti, ktorá zostavila technickú dokumentáciu : Zhejiang Burley Tools Co., Ltd.

South-eastern Industrial Zone, Shuxi Street, Wuyi County, Zhejiang, P.R. China.

Zodpovednosť za vypracovanie tohto vyhlásenia nesie:

Výrobca ~~— Splnomocnený zástupca v EU~~

Splnomocnený zástupca v rámci EU(pripadá-li do úvahy):



Wuyi County
(mesto)

25.05.2021
(dátum)

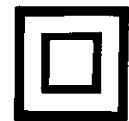
(pečiatka spoločnosti)

User Manual

Electric Mixer 35300



Original Instructions





**For your personal safety, READ and UNDERSTAND before using.
Save This Instruction For Future Reference**



Always Wear Ear Protection With This Tool



Always Wear Eye Protection With This Tool



Always Wear a breathing Mask With This Tool

1.PRODUCT DESCRIPTION

The machine has been designed to mix liquid and powdery building materials such as paint, mortar, adhesive, plaster and similar substances.

Please note that our unit has not been designed for commercial, industrial or professional use. It is categorized as “hobby”. We will not accept any guarantee claims if the unit was used in commercial, industrial or professional sectors or comparable activities.



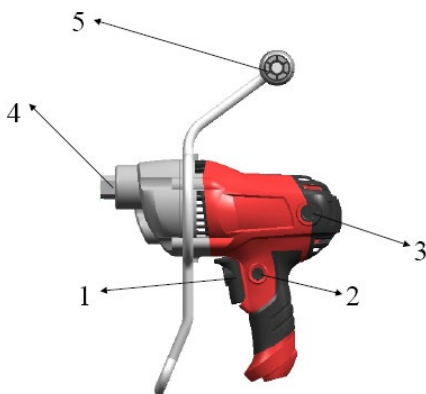
You must abide by certain safety precautions when using the equipment, in order to prevent injuries and damages from occurring. Therefore you must always read through this operating manual carefully.

This manual must be kept in a safe place so that the information that it contains is always available. This operating manual must accompany the equipment if it is transferred to somebody else.

We do not accept any liability for accidents or damage arising from ignoring this manual and the safety instructions.

2. SPECIFICATIONS

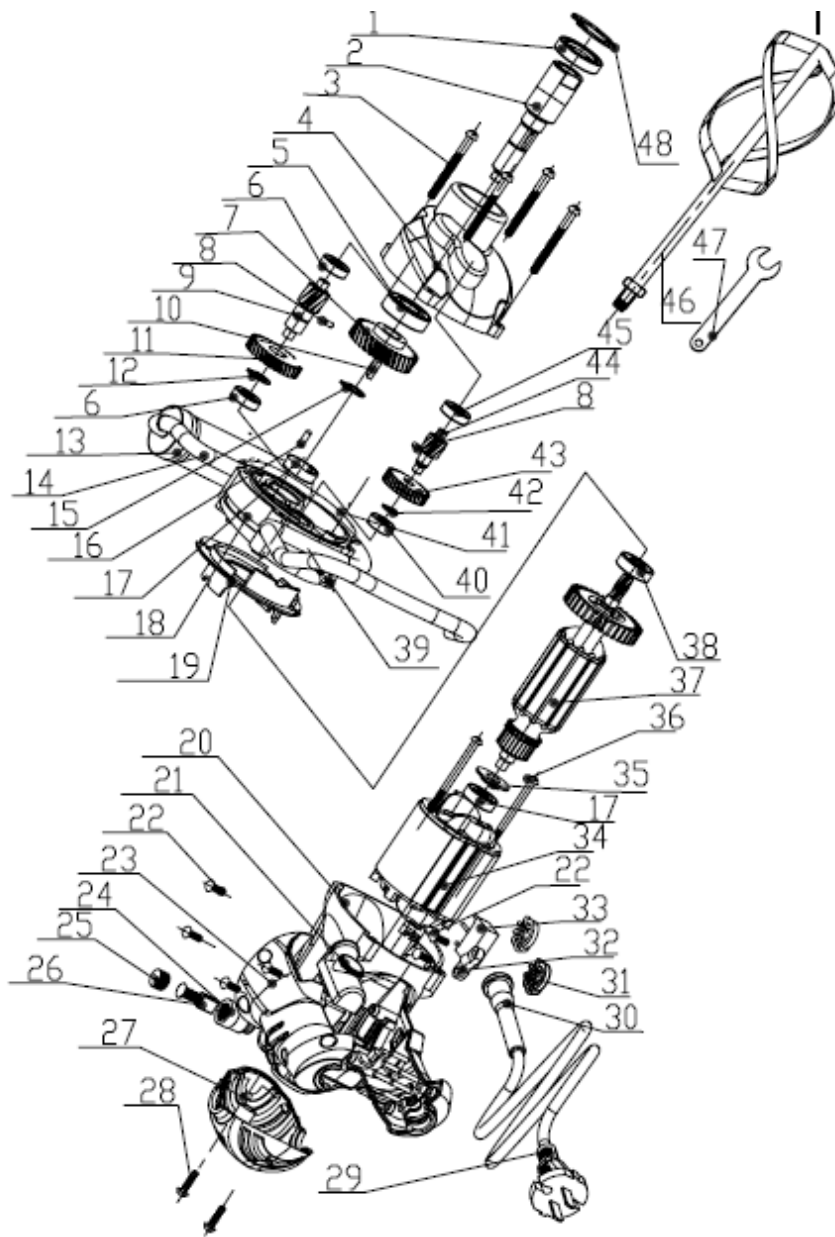
TECHNICAL DATA	35300
Power Input	850W
Voltage	230V/50Hz
Number of Gears	1
No-Load-Speed	0-500rpm
Protection/ Class of Protection	Double Insulation/ II
Certification	CE
Thread for fixing the Tool	M14X2
Mixing Paddle (φ max.)	120mm



1.switch 2.lock-off button 3.brush holder cover 4.output shaft 5.handle stand

3. PARTS LIST AND EXPLODED DRAWING

SPARE PARTS LIST					
NO.	DESCRIPTION	QUANTITY	NO.	DESCRIPTION	QUANTITY
1	oil seal	1	25	brush cover	2
2	output shaft	1	26	carbon hold	2
3	screw st5×60	4	27	back cover for motor housing	1
4	gear box	1	28	screw st4×16	2
5	bearing 6002	1	29	cable	1
6	bearing 607	2	30	cable sleeve	1
7	big gear	1	31	inductor	2
8	pin 3×6	2	32	cable pressing board	1
9	sub-driving shaft	1	33	capalitar	1
10	semi circular key 3×5×13	1	34	stator	1
11	big gear for sub-driving shaft	1	35	dust seal	1
12	elastic collar 12	1	36	screw st4.2×60	2
13	top handle	1	37	rotor	1
14	handle stand	1	38	bearing 609	1
15	elastic collar 13	1	39	fid back-up ring M5×22 SIN	2
16	pin 3×18	1	40	bearing 606	1
17	bearing 627	2	41	capsulation	1
18	middle cover	1	42	elastic collar 8	1
19	fan guide	1	43	big gear for main driving shaft	1
20	motor housing	1	44	main driving shaft	1
21	switch	1	45	bearing 626	1
22	screw st4×12	6	46	mixing paddle 1	1
23	handle cover	1	47	spanner 19# and 22#	2
24	brush hold	2	48	elastic collar 32	1



4. SAFETY INSTRUCTIONS

The following pictograms appear throughout these operating instructions:



Indicates danger of injury, risk to life and possible damage to the appliance if these instructions are not followed.



Indicates the presence of electrical current.

Read through these operating instructions carefully before using the appliance. Become familiar with the functions and method of operation. To ensure proper operation, always maintain the appliance according to the instructions. The operating instructions and associated documents should always be kept close to the appliance.

When using power tools, you must observe the following basic safety precautions in order to ensure protection from electric shocks, injury and fire. Read and follow all the instructions before using this power tool. Look after the notes on safety.



Always check if your mains voltage corresponds with the value on the type plate



The machine has been double-insulated in accordance with EN60745

USE CORRECT SUPPLY VOLTAGE: The power supply voltage must match the information quoted on the tools identification plate.

USE PROPER EXTENSION CORD: Only use an approved extension cable that is suitable for the machine's power. When the extension cable is on a reel, unroll the cable in its entirety.

SWITCH OFF THE MACHINE IMMEDIATELY IN CASE OF:

1. Malfunction in the mains plug, power cable or damaging of cable.
2. Broken switch.
3. Smoke or stench of scorched insulation.

5. GENERAL SAFETY RULES



WARNING! Read all safety warnings and all instructions. *Failure to follow the warnings and instructions may result in electric shock, fire and/or serious injury.*

Save all warnings and instructions for future reference.

The term "power tool" in the warnings refers to your mains-operated (corded) power tool or battery-operated (cordless) power tool.

1) Work area safety

- a) Keep work area clean and well lit. *Cluttered or dark areas invite accidents.*
- b) Do not operate power tools in explosive atmospheres, such as in the presence of flammable liquids, gases or dust. Power tools create sparks which may ignite the dust or fumes.

c) Keep children and bystanders away while operating a power tool. Distractions can cause you to lose control.

2) Electrical safety

- a) Power tool plugs must match the outlet. Never modify the plug in any way. Unmodified plugs and matching outlets will reduce risk of electric shock.
- b) Do not expose power tools to rain or wet conditions. Water entering a power tool will increase the risk of electric shock.
- c) Do not abuse the cord. Never use the cord for carrying, pulling or unplugging the power tool. Keep cord away from heat, oil, sharp edges or moving parts. Damaged or entangled cords increase the risk of electric shock.
- d) When operating a power tool outdoors, use an extension cord suitable for outdoor use. Use of a cord suitable for outdoor use reduces the risk of electric shock.
- e) If operating a power tool in a damp location is unavoidable, use a residual current device protected supply.

3) Personal safety

- a) Stay alert, watch what you are doing and use common sense when operating a power tool. Do not use a power tool while you are tired or under the influence of drugs, alcohol or medication. A moment of inattention while operating power tools may result in serious personal injury.
- b) Use personal protective equipment. Always wear eye protection. Protective equipment such as dust mask, non-skid safety shoes, hard hat, or hearing protection used for appropriate conditions will reduce personal injuries.
- c) Prevent unintentional starting. Ensure the switch is in the off-position before connecting to power source and/or battery pack, picking up or carrying the tool. Carrying power tools with your finger on the switch or energizing power tools that have the switch on invites accidents.
- d) Remove any adjusting key or wrench before turning the power tool on. A wrench or a key left attached to a rotating part of the power tool may result in personal injury.
- e) Do not overreach. Keep proper footing and balance at all times. This enables better control of the power tool in unexpected situations.
- f) Dress properly. Do not wear loose clothing or jewellery. Keep your hair, clothing and gloves away from moving parts. Loose clothes, jewellery or long hair can be caught in moving parts.
- g) If devices are provided for the connection of dust extraction and collection facilities, ensure these are connected and properly used. Use of dust collection can reduce dust-related hazards.

4) Power tool use and care

- a) Do not force the power tool. Use the correct power tool for your application. The correct power tool will do the job better and safer at the rate for which it was designed.
- b) Do not use the power tool if the switch does not turn it on and off. Any power tool that cannot be controlled with the switch is dangerous and must be repaired.
- c) Disconnect the plug from the power source and/or the battery pack from the power tool before making any adjustments, changing accessories, or storing power tools. Such preventive safety measures reduce the risk of starting the power tool accidentally.
- d) Store idle power tools out of the reach of children and do not allow persons unfamiliar with the power tool or these instructions to operate the power tool. Power tools are dangerous in the hands of untrained users.
- e) Maintain power tools. Check for misalignment or binding of moving parts, breakage of parts and any other condition that may affect the power tool's operation. If damaged, have the power tool repaired before use. Many accidents are caused by poorly maintained power tools.
- f) Use the power tool, accessories and tool bits etc. in accordance with these instructions and in the manner intended for the particular type of power tool, taking into account the working conditions and

the work to be performed. Use of the power tool for operations different from intended could result in a hazardous situation.

g) Wear ear protectors. Exposure to noise can cause hearing loss.

5) Service

a) Have your power tool serviced by a qualified repair person using only identical replacement parts. This will ensure that the safety of the power tool is maintained.

6) PRECAUTIONS ON USING MIXER

Attention! You must abide by the following basic safety measures against electrical shocks, injuries and the danger of fire when using electric tools. Read and abide by these instructions before you start to use any tools. These instructions must be kept in a safe place. You will also find other safety instructions in the accompanying booklets.

- The equipment must never be used in surroundings where an explosive atmosphere exists. Never mix in solvents or substances containing solvent
- Do not let the cable touch any parts of your body
- Only use the extension cable approved for use in the working area
- The unit must only be started and stopped when it is inside a mixing vessel. Ensure that the mixing vessel is placed on a solid, secure base
- Never reach into the mixing vessel with your hands or any other object during the mixing process
- We recommend that you always wear industrial safety gloves and safety goggles when working with the mixer
- Wearing close-fitting clothes is mandatory
- Always wear a dust mask

7) HOW TO USE THE MIXER

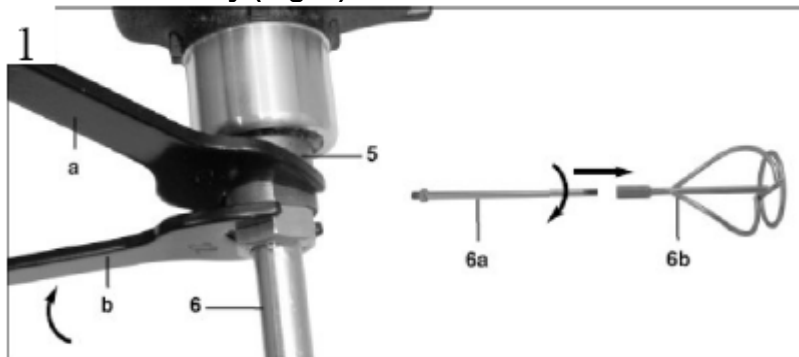


Before setting up, repair or maintenance of the appliance you must always turn off the operating switch and pull out the mains plug!

Before Initial Operation

- Check if the rated frequency of the mains supply corresponds to the details of the type plate.
- Before using the tool, read the instruction book carefully.

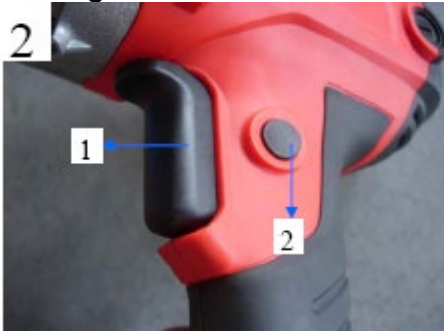
Paddle Assembly (Fig. 1):



In accordance with the type of mixer, first screw mixer part (6a) together with mixer part (6b). Screw the mixer (6) into the output shaft (5) afterwards by using spanner (a) to hold the output shaft in place (5) and then using the second spanner (b) to tighten up the mixer paddle (6). Proceed in the reverse sequence to undo the mixer.

The paddle's shape could be different and not necessary the same as above picture shows.

Starting the Machine



Ensure that the data listed on the nameplate concurs with the mains voltage before connecting the unit up.

On / Off switch

Switching on: Press the switch (1)

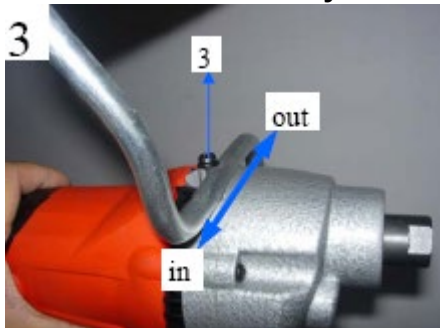
Continuous running:

Press the locking knob on the switch (2) to lock it in place

Switching off: Press the switch (1) briefly

Speed control: Adjust the speed by pressing the switch(1). Pressing the switch deeper the speed will be higher. Arriving the highest speed when the switch is pressed to the end.

Handle Stand Assembly:



Push the handle stand to the position “in”(see picture) to insert the gap on the handle in the screw hole and then fix the screw 3. Do opposite to loose the handle from the body.

8) CARE AND MAINTENANCE

Remove the plug from the socket before carrying out any adjustment, servicing or maintenance. Your power tool requires no additional lubrication or maintenance. Always store your power tool in a dry place.

If the supply cord is damaged, it must be replaced by the manufacturer, its service agent or similarly qualified persons in order to avoid a hazard.

If a fault can not be rectified, return the mixer to an authorized dealer for repair.

Cleaning

- _ Keep the safety devices, ventilation slots and Motor housing as free of dirt and dust as possible. Clean the unit by rubbing it with a clean cloth or blow it clean using low-pressure compressed air.
- _ We recommend that you always clean the unit immediately after using it.
- _ Do not use cleaners or solvents; these will attack the plastic parts in the unit. You must also ensure that water cannot get into the inside of the unit.

Carbon brushes





- _ If excessive sparking occurs you must have the carbon brushes checked by a qualified electrician. Attention! Only a qualified electrician is allowed to change the brushes.

Maintenance

- _ There are no parts fitted inside the unit that require maintenance.

For your own safety, never remove parts or accessories of the electric tool during operation. In case of fault or damage have the electric tool repaired only by a specialist workshop or by the manufacturer.

9) LABELS ON YOUR TOOL (IF ANY)

V	Volts	Hz	Hertz
~	Alternating current	W	Watts
n₀	No load speed	/min or min⁻¹	Revolutions or reciprocation per minute
	Class II tool		To reduce the risk of injury, user must read instruction manual
	Wear Ear Protection		Wear Eye Protection

10. ENVIRONMENTAL PROTECTION



Do not dispose of in general household waste. Instead dispose of in an environmental friendly way, contact your local recycling centre of council for advice. Please take the care of the environment very seriously.



EC Declaration of Conformity
According to The Machinery Directive 2006/42/EC
The EMC Directive 2014/30/EU

For the following equipment:

Product :Mixer for building materials (Electric Drill Mixer)
Type Designation/Trademark : 35300(R6167F)
Serial Number :
Manufactures Name :Zhejiang Burley Tools Co., Ltd.
Manufactures Address :South-eastern Industrial Zone, Shuxi Street, Wuyi County, Zhejiang,
P.R. China.

Refer to in this declaration conforms with the following directive(s):

Machinery Directive 2006/42/EC

EMC Directive 2014/30/EU

The company named above will keep on file for review the following technical documentation:

Operating and maintenance instructions

Technical drawings

Risk assessment

Description of measures designed to ensure conformity

Other technical documentation, e.g quality assurance for design and production

Name and address of the person (established in the Community) compiled the technical file:

Zhejiang Burley Tools Co., Ltd.

South-eastern Industrial Zone, Shuxi Street, Wuyi County, Zhejiang, P.R. China.

Responsible for making this declaration is the

Manufacture ~~Authorized representative established with the EU~~

Authorized representative established within the EU(if applicable):

Wuyi County
(place)

25.05.2021
(date)



(company stamp and legal signature)