

LEVIOR®

Tovačovská 3488/28,
750 02 Přerov
CZECH REPUBLIC
Tel.: 00420 - 581 - 746256-58
Fax: 00420 - 581 - 746255
E-Mail: LEVIOR@LEVIOR.CZ
Web: www.levior.cz

TELESKOPICKÝ ŽEBŘÍK SKLÁDACÍ

Číslo položky: 48415



NÁVOD K OBLUZE A MONTÁŽI

Přeloženo z originálu



DŮLEŽITÉ INFORMACE PŘED POUŽITÍM

Tento návod k použití a obsluze popisuje bezpečné použití teleskopického žebříku.

Prosím, přečtěte si návod dobře před použitím z důvodů bezpečnosti a uschovejte ho pro budoucí použití.

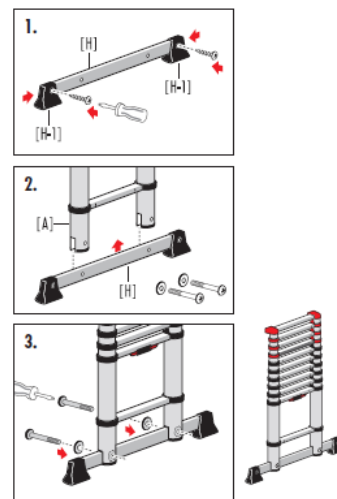
1. Ujistěte se, že jste dostatečně způsobilí k použití žebříku. Určité zdravotní potíže, užívání léků, alkoholu nebo drog by mohly způsobit, že používání žebříku nebude bezpečné.
2. Když převážíte žebřík na střešních nosičích nebo v autě, ujistěte se, že je dobře zajištěný a nebude docházet ke škodám.
3. Po dodání a před prvním použitím žebřík zkontrolujte a přesvědčte se o stavu a funkčnosti všech jeho částí.
4. Na začátku každého pracovního dne, před použitím žebříku, ho vizuálně zkontrolujte, zda není poškozený a zda je bezpečný.
5. U profesionálních uživatelů je nutná pravidelná kontrola (nařízení k BOZP)
6. Zkontrolujte, zda je žebřík vhodný pro daný úkol.
7. Nepoužívejte poškozený žebřík.
8. Odstraňte ze žebříku veškeré nečistoty, jako jsou mokré barvy, nečistoty, olej nebo sníh.
9. Před použitím žebříku při práci by mělo být provedeno posouzení rizik podle nařízení k BOZP.

SESTAVENÍ ŽEBŘÍKU


Žebřík je vybavený příčnou patou, kterou je nutné namontovat před použitím žebříku. Pro montáž jsou zapotřebí šroubováky.

Upevnění patek ve třech krocích:

1. Obě patky (H-1) upevněte na příčné patě.
2. Příčnou patu (H) vložte nejprve do postranic žebříku (A).
3. Následně pevně přišroubujte příčnou patu k oběma postranicím žebříku.



UMÍSTĚNÍ A POSTAVENÍ ŽEBŘÍKU

1. Žebřík je nutné postavit do správné polohy. Úhel sklonu postavení musí být 75 stupňů.
2. Žebřík musí stát na rovném, plochem a stabilním povrchu. 
3. Opřený žebřík by se měl opírat o rovný, neohybný povrch a před použitím by měl být zajištěn např. pomocí vhodného stabilizačního prostředku.

4. Při stavění žebříku dáváte pozor na kolize, např. s chodci, vozidly nebo dveřmi. Pokud je to možné, uzamkněte nebo zablokujte dveře (nikoliv však nouzové východy) a okna v pracovním prostoru žebříku.

5. Zajistěte veškerá elektrická rizika v pracovním prostoru, jako jsou nadzemní vedení nebo jiná elektrická zařízení.



6. Žebřík musí stát na patkách, ne na jeho příčkách nebo stupních.

7. Žebřík nesmí být umístěn na kluzkém povrchu (např. na ledu, klouzavém povrchu nebo výrazně znečištěném pevném povrchu), pokud nejsou přijata další účinná opatření proti sklouznutí žebříku nebo pokud není zajištěno, že znečištěné povrchy jsou dostatečně očištěné.

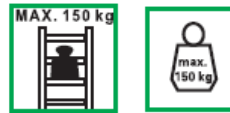


8. Na žebříku může být jen jedna osoba.



POUŽITÍ ŽEBŘÍKU

1. Nepřekračujte celkové maximální zatížení (150 kg).



2. Příliš nevyklápějte, uživatelé by měli mít své přezky (pupky) uvnitř stojek a oběma nohama stát na stejném stupni/příčce po celou dobu úkolu.

3. Nesestupujte z přiloženého žebříku na vyšší úroveň bez dodatečného zajištění, například přivázáním nebo použitím vhodného stabilizačního zařízení.

4. Nepoužívejte žebřík k výstupu na jinou rovinu.



5. Nestůjte na třech nejvyšších stupních/ příčkách žebříku.

6. Žebříky by se měl používat pouze pro lehké a krátkodobé práce.

7. Nepoužívejte žebřík venku za nepříznivého počasí, například za silného větru, náledí.

8. Dbejte na to, aby si na žebříku nehrály děti.

9. Při výstupu a sestupu se postavte čelem k žebříku.

10. Při výstupu a sestupu se pevně držte žebříku.

11. Nepoužívejte žebřík jako most.

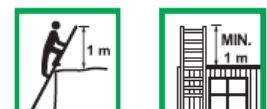
12. Při lezení po žebříku noste vhodnou obuv.

13. Vyhněte se nadměrnému postrannímu zatížení žebříku, např. vrtání do cihel a betonu.



14. Netravte na žebříku dlouhou dobu bez pravidelné přestávky (únava je rizikem).

15. Teleskopické žebříky používané pro přístup do vyšší úrovně měly by být vysunuty alespoň 1 m nad místo výstupu.



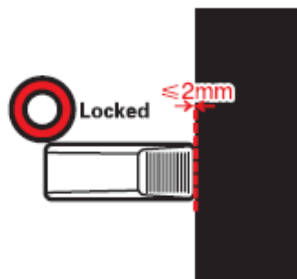
16. Přenášené vybavení při používání žebříku by mělo být lehké a snadno ovladatelné.

ROZLOŽENÍ ŽEBŘÍKU

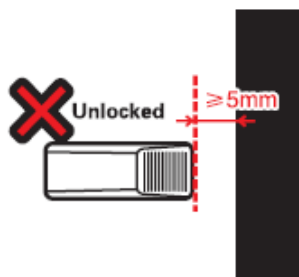
Automatické blokování: každá příčka žebříku má blokovací indikátory, které se při vysunutí žebříku automaticky zasunou do drážek v sloupcích žebříku.

Zobrazí se stav uzamčení dvěma černými indikátory na straně každé příčky.

- Odemčená pozice (Locked): Mezi indikátorem a nosíkem je mezera



- Uzamčená pozice (Unlocked): Indikátory jsou umístěna přímo na noze.



ÚPLNÉ VYSUNUTÍ A ZASUNUTÍ ŽEBŘÍKU

Vysunutí žebříku:

Žebřík postavte na pevnou a rovnou plochu a jednou nohou se postavte na nejnižší příčku. Horní příčku vysuňte a ujistěte se, že jsou příčky zamčené. Tento proces opakujte s každou nižší příčkou až do úplného vytažení ramen.

Částečné prodloužení žebříku:

- Žebřík postavte na pevnou a rovnou plochu a jednou nohou se postavte na nejnižší příčku.
- Tento proces opakujte s každou vyšší příčkou až do úplného vytažení ramen.

Upozornění: Vždy před každým výstupem na žebřík zkontrolujte, zda jsou všechny indikátory uzamčené.

Zasunutí žebříku:

- Žebřík postavte na pevnou a rovnou plochu a jednou nohou se postavte na nejnižší příčku.
- Indikátory odemkněte a příčky stahujte.

Záruční list

TELESKOPICKÝ ŽEBŘÍK SKLÁDACÍ

Datum výroby

Výše uvedená míchačka je vyrobena v souladu s platnou konstrukční technologickou dokumentací a v souladu s platnou podnikovou normou.

PODMÍNKY ZÁRUKY:

1. Záruka je poskytována na správný chod míchačky na dobu 24-měsíců od data zakoupení
2. Doba záruky nesmí překročit dobu 24 -měsíců od data odeslání míchačky distributorovi
3. Záruka zavazuje výrobce odstranit výrobní závady zjištěné uživatelem /závadné provedení, použití nevhodného materiálu/ - v termínu do 30 dnů od data zjištění závady a ohlášení reklamace uživatelem (prodávajícím) spolu s tímto záručním listem.
4. V případě poruchy elektrického motoru je uživatel povinen zaslat poštou na adresu výrobce míchačky celý pohon spolu s platným záručním listem.
5. Záruka se stává neplatnou v případech: nesprávného skladování, používání, které neodpovídá návodu k obsluze, provádění oprav a změn bez souhlasu výrobce.
6. V průběhu 10 dní od zakoupení je třeba zkontrolovat, zda je míchačka úplná a zda nemá mechanické poškození. Pozdější reklamace týkající se úplnosti a poškození během přepravy nebudou zohledněny.
7. Nevyplněný a nepodepsaný záruční list je neplatný.
8. V případě neuznání reklamace nese všechny náklady spojené s opravami uživatel.

Výrobní číslo

.....

(Datum prodeje a podpis prodejce)

Tovačovská 3488/28, 750 02 Přerov
CZECH REPUBLIC
Tel.: 00420 - 581 - 746256-58
Fax: 00420 - 581 - 746255
E-Mail: LEVIOR@LEVIOR.CZ
Web site: www.levior.cz

.....

(číslo výrobku nacházející se na krytu)