

Bednicí stojky



Bednicí stojky EAP, mají široké využití ve stavebnictví. Základní určení je pro podpírání konstrukcí stropů, podpírání bednění stavebních otvorů a podobně.

Bednicí stojky základní

Obj. číslo	Název	Výsuv	Váha
48453	Stojka bednicí EAP 04	180/ 320cm	10 kg
48454	Stojka bednicí EAP 05	200/360cm	11,1 kg
48455	Stojka bednicí EAP 06	250/440cm	13,9 kg
48456	Stojka bednicí EAP 07	260/480cm	15,2 kg
48457	Stojka bednicí EAP 95	220/400cm	15,2 kg

• Utahovací hlavu stočíme do min. polohy

• Vysuneme vnitřní trubku do přibližně požadované výšky a zajistíme čepem.
(rozteč děr je 100mm)

• Stojku vztyčíme kolmo vzhůru pod místo, které chceme vzpřímit a pomocí utahovací hlavy stojku dotáhneme a napneme mírným mechanickým poklepem na madlo utahovací hlavy

Společná technická data

Průměr vnitřní 48 x 2mm

Průměr vnější 56 x 1,8mm

Délka matice: 135mm

Kolík zajišťovací: 14mm

Patka, půdorys: 120 x 120 řmm

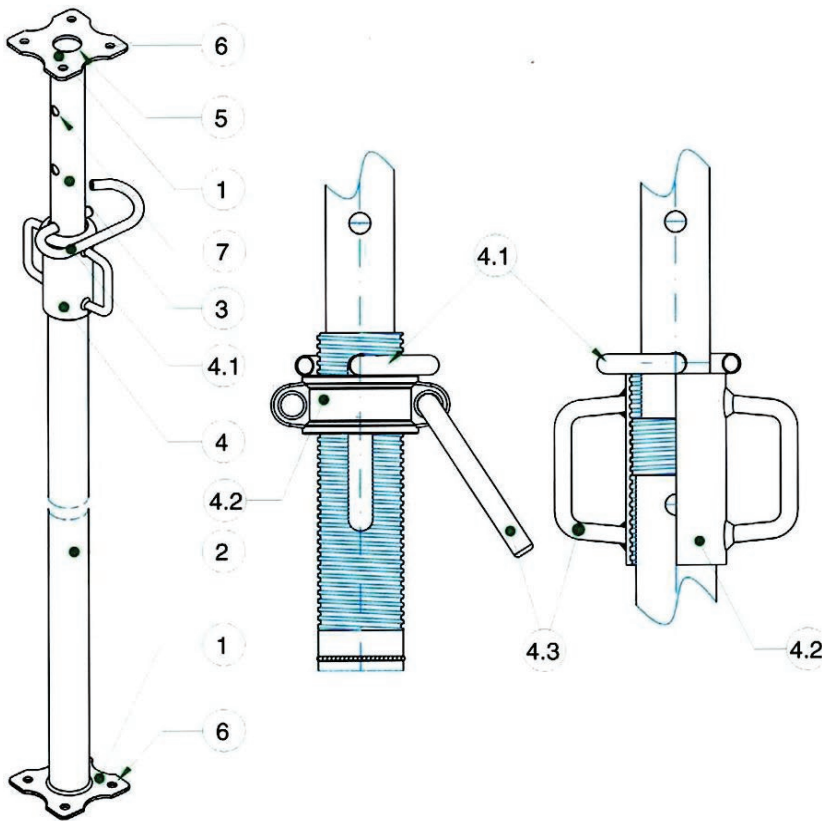
Pro určení nosnosti stojek použijte tabulku. Maximální únosnost bednicích stojek EAP je kalkulováno s bezpečnostním faktorem 2,5.

Bednicí stojky EAP Tabulka nosností

Výsuv Nosnost	50/100 Kg	70/120 kg	100/170 kg	160/290 kg	180/320 kg	200/360 kg	220/400 kg	250/440 kg	260/480 Kg	320/500 kg
500										400
480									520	520
440								700	690	750
420								810	820	980
400							758	900	900	1100
380							890	950	1050	1250
360						801	980	1010	1200	1480
340						1091	1150	1190	1320	1600
320					870	1215	1230	1300	1400	
300					1071	1280	1300	1420	1480	
290				1010	1190	1385	1450	1500	1600	
270				1080	1346	1509	1630	1580	1700	
250				1190	1540	1640	1700	1700		
230				1350	1660	1750	1750			
220				1430	1740	1764	1800			
200				1620	1785	1800				
180				1765	1800					
170			2250	1800						
160			2350	1800						
140			2650							
120		1700	3050							
100	1800	2100	3500							
90	2300	2600								
70	2600	3500								
60	3000									
50	3500									

Bednicí stojky EAP dle zákona 102/2001 splňují normu ČSN (DIN) EN 1065 pro seřiditelné výsuvné ocelové stojky.
Firma Officine Villalta splňuje certifikaci pro ISO9001:2000 pro výrobu a distribuci bednicích stojek.

Bednicí stojka musí být vždy vzepřena kolmo vzhůru, výrobce, dovozce i prodejce odmítá jakoukoli odpovědnost za škody vzniklé nesprávným používáním bednicích stojek.



1. Základní deska
2. Vnější trubka, průměr 56mm
3. Vnější trubka, průměr 48,3mm
4. Uťahovací hlava, uťahovací hlava je vyráběna ve dvou provedeních v závislosti na nosnosti bednicí stojky.

Zajišťovací čep, průměr 14mm
 Uťahovací hlava, DO- uťahovací hlava s otevřeným závitem. DC - uťahovací hlava s uzavřeným závitem

Madlo uťahovací hlavy

5. Středový otvor, pro další osazení fixační vidlicí atd.
6. Díry pro fixaci stojky
7. Díry pro zajišťovací čep



Bednicí stojky EAP dle zákona 102/2001 splňující ČSN (DIN) EN 1065 pro seřiditelné výsuvné ocelové stojky. Firma Officine Villalta splňuje certifikaci pro ISO9001:2000 pro výrobu a distribuci bednicích stojek

